

Диван мягкий IV

Рис. 1

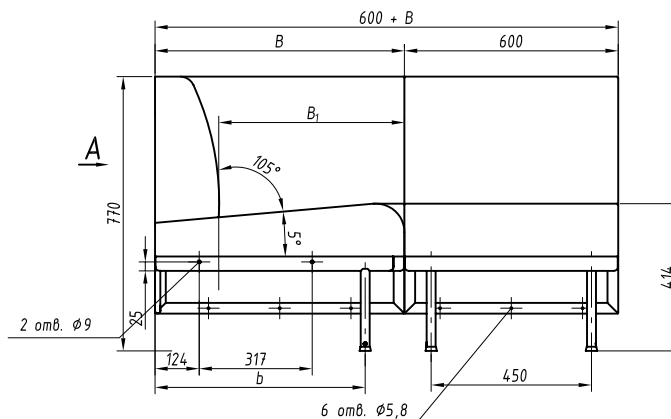
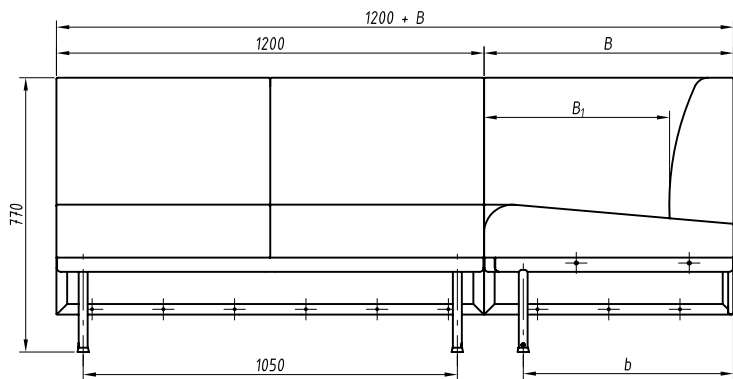
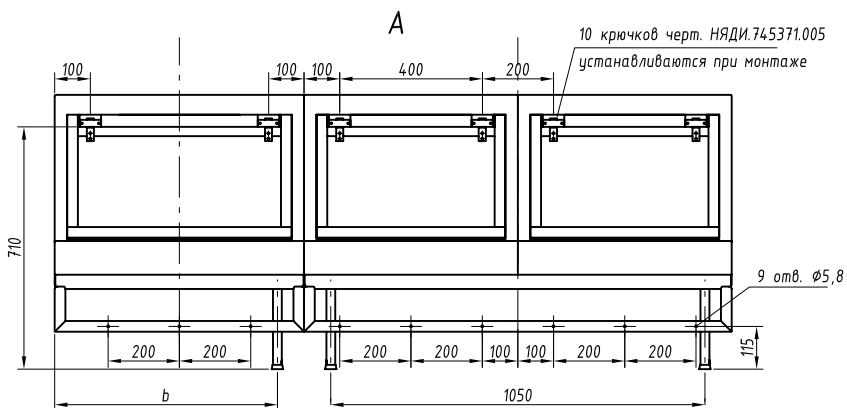
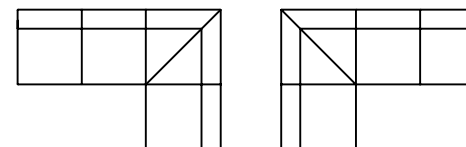


Рис. 2

Рис. 3



Основные размеры в мм, обозначения изделий, массы

№ строки	Обозначение	Материал обойный облицовочный	B, мм	B ₁ , мм	b, мм	Исполнение	Масса, кг
1	RAPS.324411.004	ткань	700	521	590	Рис. 2	61,3
2	-01	винилискожа	700	521	590		60,8
3	-02	ткань	620	441	510		57,9
4	-03	винилискожа	620	441	510	Рис. 3	57,4
5	-04	ткань	700	521	590		61,3
6	-05	винилискожа	700	521	590		60,8
7	-06	ткань	620	441	510		57,9
8	-07	винилискожа	620	441	510		57,4

1. Основные материалы - сталь, древесина, пенополиуретан.
2. Изделие разборное на модули, сидения, спинки и основание.

Изм.	Лист	№ докум.	Подп.	Дата
------	------	----------	-------	------