

# Диван мягкий модульный IV

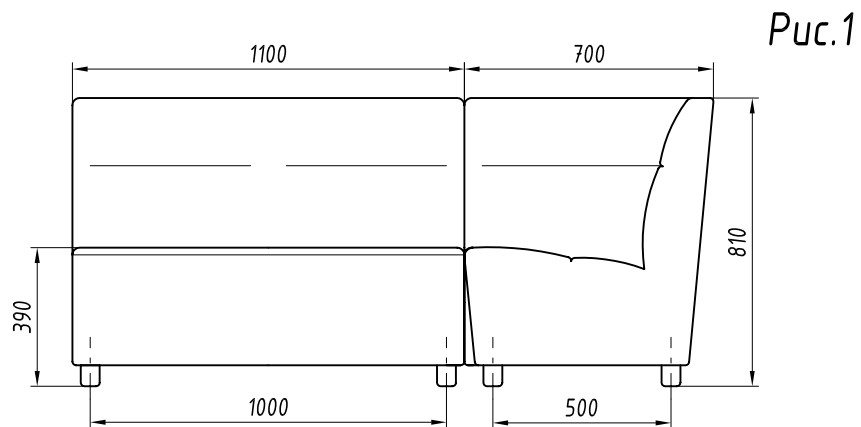


Рис.1

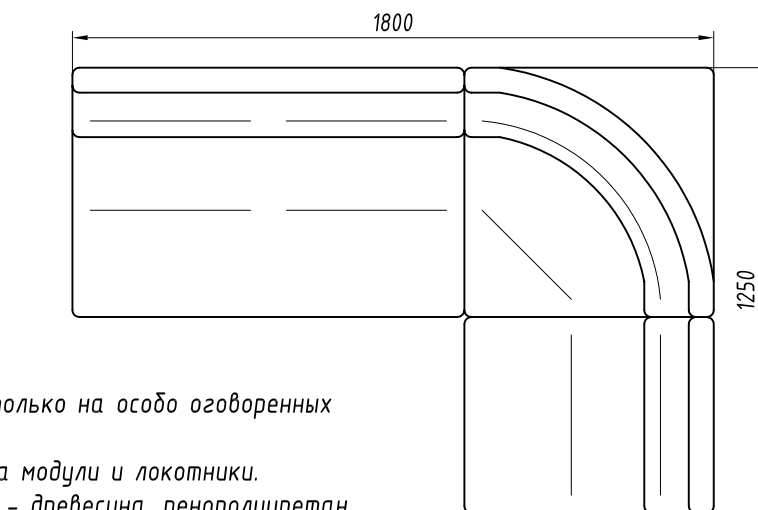
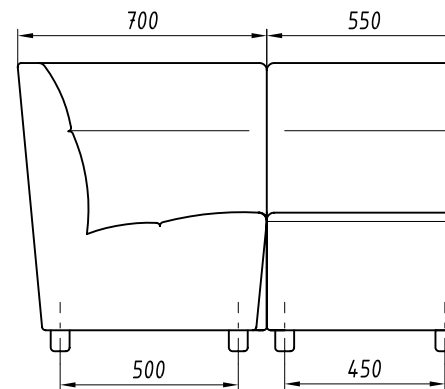
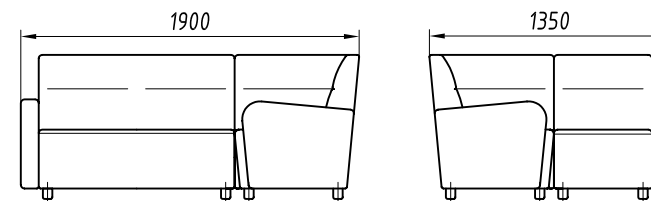


Рис.2  
остальное см. рис.1



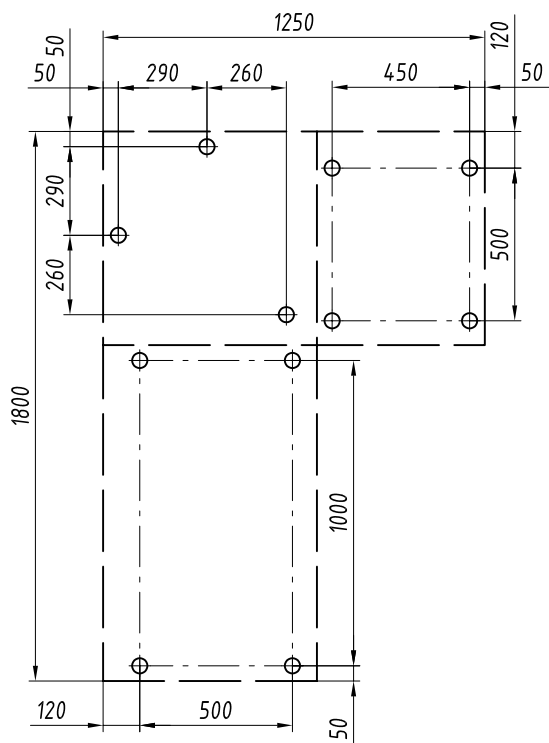
1. Изделие применять только на особо оговоренных заказах.
2. Изделие разборное на модули и локотники.
3. Основные материалы - древесина, пенополиуретан, объемный нетканый материал.
4. При установке изделия применять опору переходную (черт. RAPS.750111.001), изготовитель - завод-строитель.

См. следующий лист

Изм.	Лист	№ докум.	Подп.	Дата

RAPS.360043.007

Рис.3  
Точки крепления изделия к палубе



Обозначения изделий, массы

№ строки	Обозначение	Материал обойный облицовочный	Исполнение	Рис.	Масса, кг
1	RAPS.324411.022	ткань	Изображено	1	45,1
2	-01	винилискожа			44,5
3	-02	натуральная кожа			45,5
4	-03	ткань	Зеркально		45,1
5	-04	винилискожа			44,5
6	-05	натуральная кожа			45,5
7	-06	ткань	Изображено	2	48,1
8	-07	винилискожа			47,5
9	-08	натуральная кожа			48,5
10	-09	ткань	Зеркально		48,1
11	-10	винилискожа			47,5
12	-11	натуральная кожа			48,5

Инд. № подл.	Возм. инв. №	Инв. № дубл.	Подпись и дата

Изм.	Лист	№ докум.	Подп.	Дата