

Диван мягкий одноместный

Рис. 1

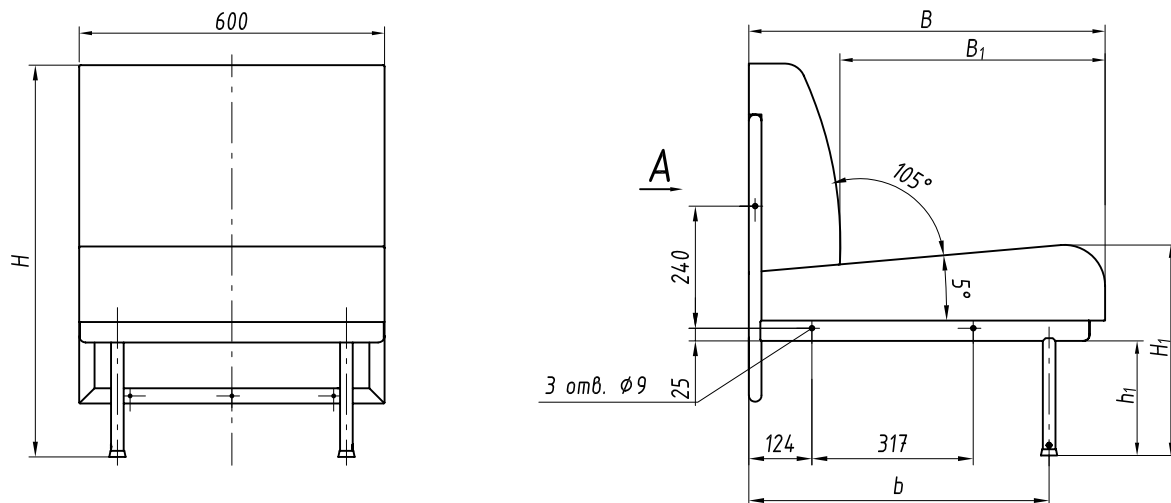
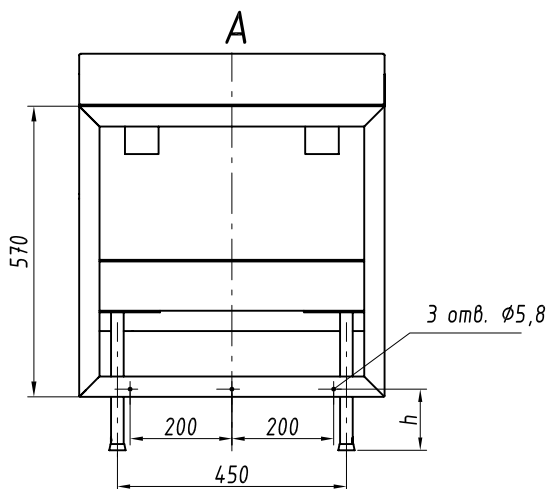
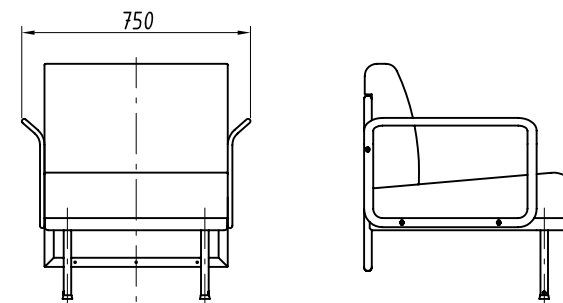


Рис. 2
локотники съемные
остальное см. рис. 1



1. Основные материалы - сталь, древесина, пенополиуретан.
2. Изделие разборное на сидение, спинку и основание.

См. следующий лист

Изм.	Лист	№ докум.	Подп.	Дата
------	------	----------	-------	------

RAPS.360043.007

Инд. № подл.	Подпись и дата	Возм. инв. №	Инд. № дубл.	Подпись и дата
--------------	----------------	--------------	--------------	----------------

Основные размеры в мм, обозначения изделий, массы

№ строки	Обозначение	Материал обойный облицовочный	B, мм	B ₁ , мм	b, мм	H, мм	h, мм	H ₁ , мм	h ₁ , мм	Рис.	Масса, кг				
1	RAPS.324411.007	ткань	700	521	590	770	115	414	225	1	15,4				
2	-01	винилискожа									15,3				
3	-02	ткань	620	441	510						14,6				
4	-03	винилискожа									14,5				
5	-04	ткань	700	521	590					880	225	519	330	2	19,0
6	-05	винилискожа													18,9
7	-06	ткань	620	441	510										18,2
8	-07	винилискожа													18,1
9	-08	ткань	700	521	590	880	225	519	330					1	15,7
10	-09	винилискожа													15,6
11	-10	ткань	620	441	510										14,9
12	-11	винилискожа													14,8
13	-12	ткань	700	521	590					880	225	519	330	2	19,3
14	-13	винилискожа													19,2
15	-14	ткань	620	441	510										18,5
16	-15	винилискожа													18,4

Инд. № подл.	Возм. инв. №	Инд. № дубл.	Подпись и дата

Изм.	Лист	№ докум.	Подп.	Дата