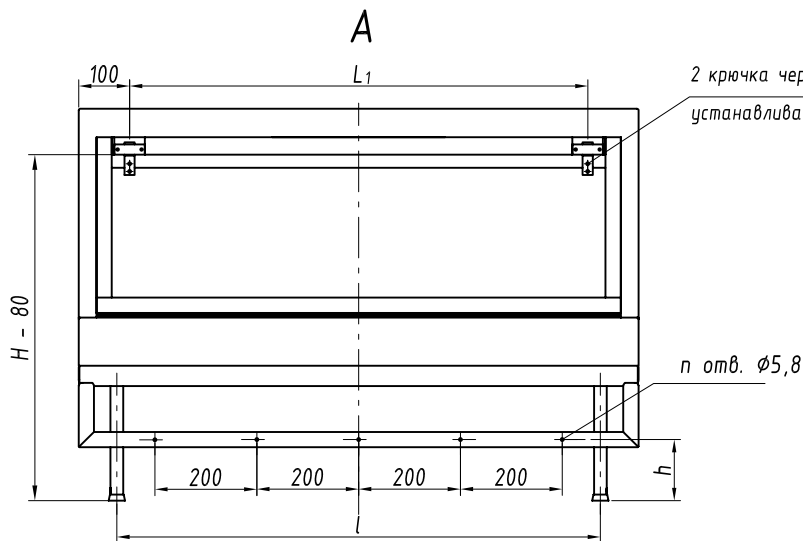
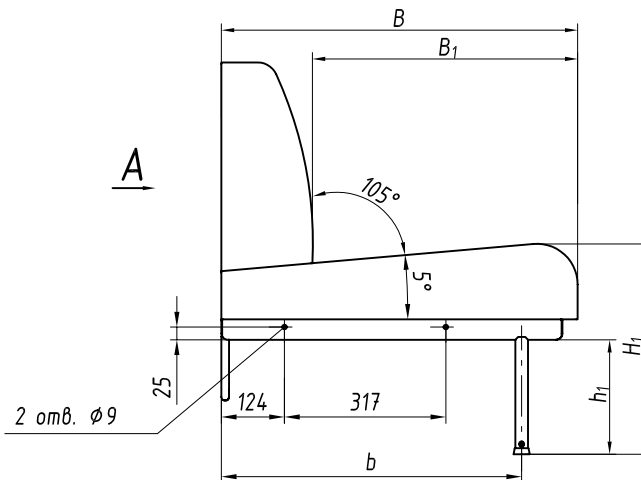
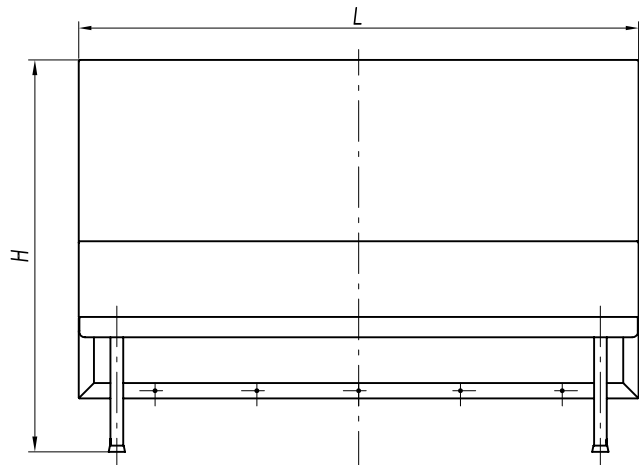


Диван мягкий



2 крючка черт. НЯДИ.745371.005
устанавливаются при монтаже

n отв. $\phi 5,8$

1. Основные материалы - сталь, древесина, пенополиуретан.
2. Изделие разборное на сидение, спинку и основание.

См. следующий лист

RAPS.360043.007

Инд. № подл.	Подпись и дата
Возм. инв. №	Инд. № дубл.
Подпись и дата	Подпись и дата

Изм.	Лист	№ докум.	Подп.	Дата

Основные размеры в мм, обозначения изделий, массы

№ строки	Обозначение	Материал обойный облицовочный	L, мм	L ₁ , мм	l, мм	B, мм	B ₁ , мм	b, мм	H, мм	h, мм	H ₁ , мм	h ₁ , мм	n	Масса, кг
1	RAPS.324411.013	ткань	1100	900	950	700	521	590	770	115	414	225	5	23,9
2	-01	винилискожа				23,7								
3	-02	ткань				22,6								
4	-03	винилискожа				22,4								
5	-04	ткань				700	521	590	880	225	519	330		23,2
6	-05	винилискожа				23,0								
7	-06	ткань				22,9								
8	-07	винилискожа				22,7								
9	-08	ткань	1450	1250	1300	700	521	590	770	115	414	225	7	30,8
10	-09	винилискожа				30,5								
11	-10	ткань				29,1								
12	-11	винилискожа				28,8								
13	-12	ткань				700	521	590	880	225	519	330		31,1
14	-13	винилискожа				30,8								
15	-14	ткань				29,4								
16	-15	винилискожа				29,1								

Подпись и дата
Инв. № дубл.
Возм. инв. №
Подпись и дата
Инв. № подл.

Изм.	Лист	№ докум.	Подп.	Дата