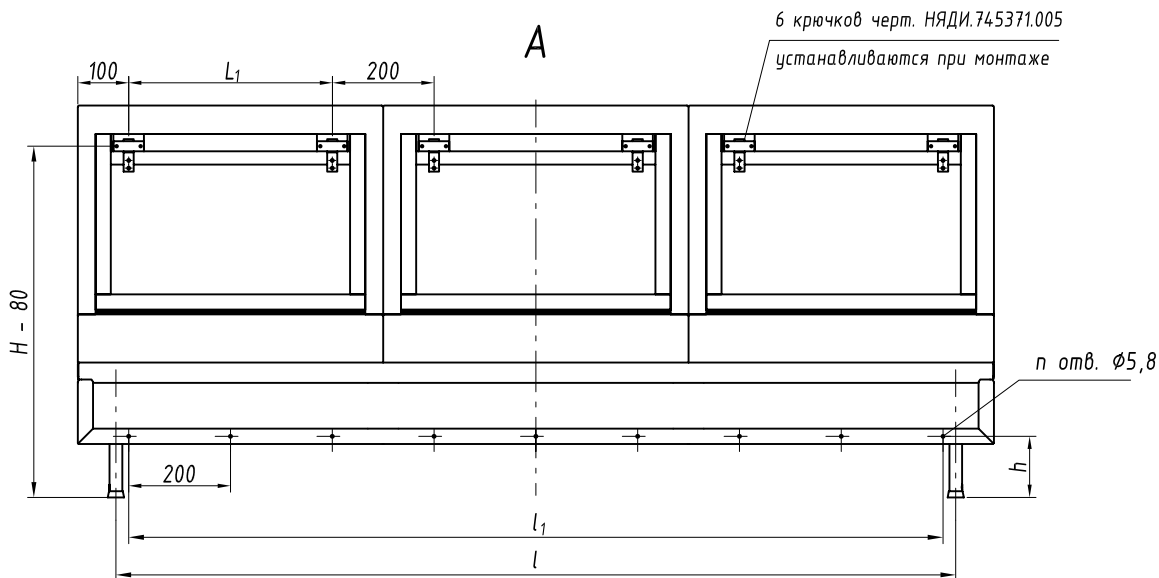
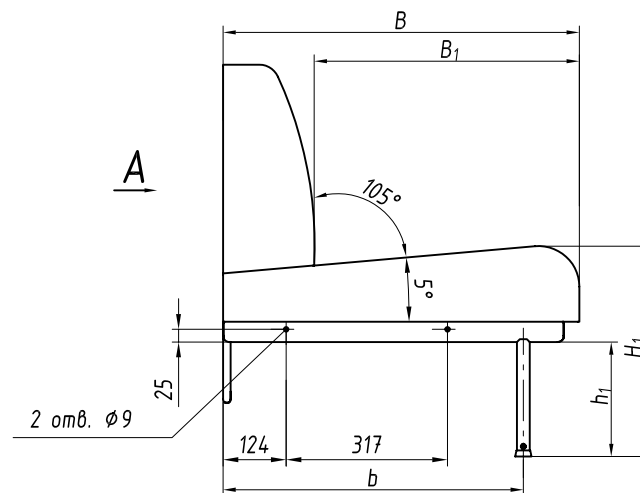
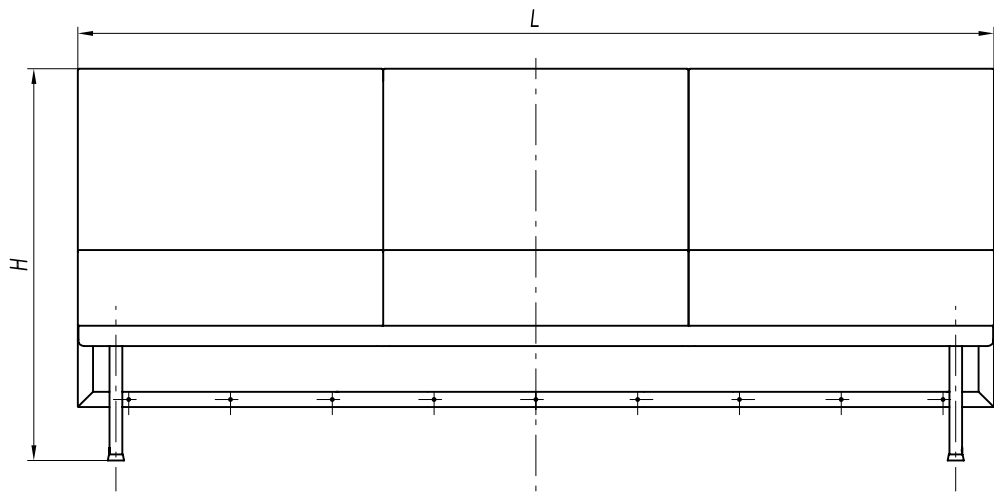


Диван мягкий



1. Основные материалы - сталь, древесина, пенополиуретан.
2. Изделие разборное на сидения, спинки и основание.

См. следующий лист

Изм.	Лист	№ докум.	Подп.	Дата

Инд. № подл.	Подпись и дата	Возм. инв. №	Инд. № дубл.	Подпись и дата

Основные размеры в мм, обозначения изделий, массы

№ строки	Обозначение	Материал обойный облицовочный	L, мм	L ₁ , мм	l, мм	l ₁ , мм	B, мм	B ₁ , мм	b, мм	H, мм	h, мм	H ₁ , мм	h ₁ , мм	n	Масса, кг
1	RAPS.324411.015	ткань	1600	333	1450	1400	700	521	590	770	115	414	225	8	31,5
2	-01	винилискожа					31,3								
3	-02	ткань					29,9								
4	-03	винилискожа					29,7								
5	-04	ткань					700	521	590	880	225	519	330		31,8
6	-05	винилискожа					31,6								
7	-06	ткань					620	441	510						30,1
8	-07	винилискожа					29,9								
9	-08	ткань	1900	433	1650	1600	700	521	590	770	115	414	225	9	37,6
10	-09	винилискожа					37,3								
11	-10	ткань					620	441	510						35,3
12	-11	винилискожа					35,0								
13	-12	ткань					700	521	590	880	225	519	330		37,9
14	-13	винилискожа					37,6								
15	-14	ткань					620	441	510						35,6
16	-15	винилискожа					35,3								

Подпись и дата
Инв. № дубл.
Возм. инв. №
Подпись и дата
Инв. № подл.

Изм.	Лист	№ докум.	Подп.	Дата
------	------	----------	-------	------