

Диван мягкий

Рис. 1

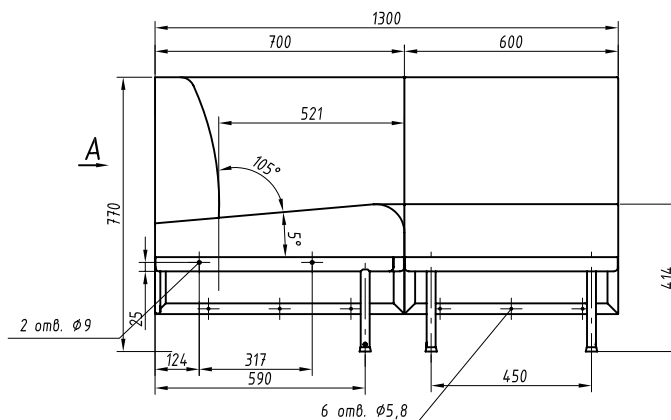
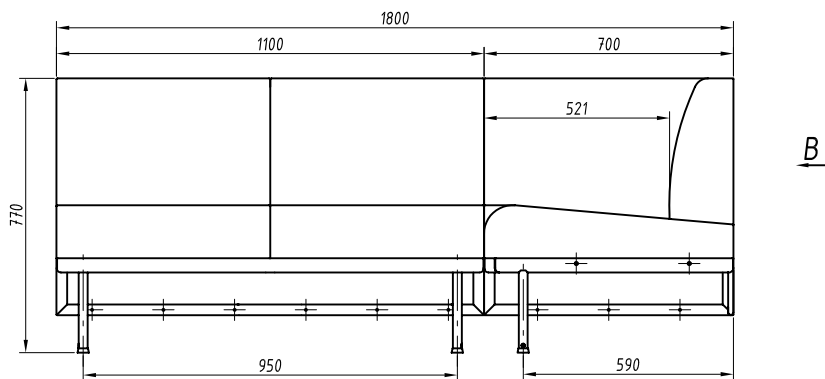
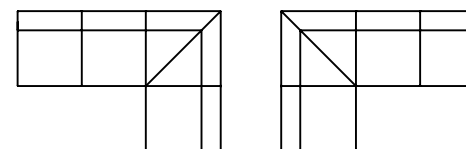


Рис. 2

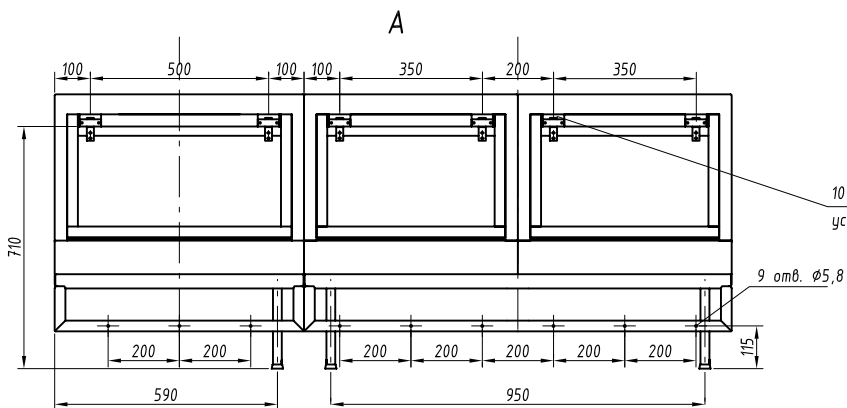
Рис. 3



1. Основные материалы - сталь, древесина, пенополиуретан.
2. Изделие разборное на модули, сидения, спинки и основание.

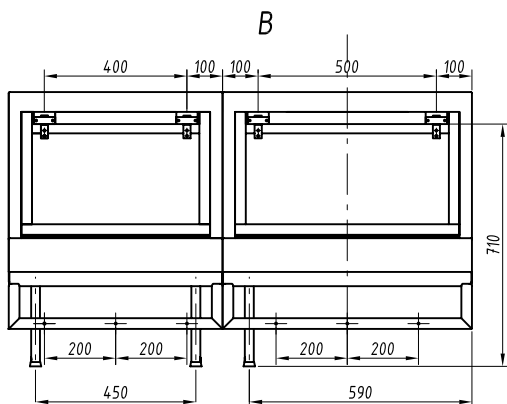
Основные размеры в мм, обозначения изделий, массы

№ строки	Обозначение	Материал обойный облицовочный	Исполнение	Масса, кг
1	RAPS.324411.025	ткань	Рис. 2	61,7
2	-01	винилискожа		61,2
3	-02	ткань	Рис. 3	61,7
4	-03	винилискожа		61,2



10 крешков черт. НЯДИ.745371.005
устанавливаются при монтаже

9 отв. $\phi 5,8$



Подпись и дата

Инв. № дубл.

Возм. инв. №

Подпись и дата

Инв. № подл.

Изм.	Лист	№ докум.	Подп.	Дата
------	------	----------	-------	------