

Диван мягкий

Рис. 1

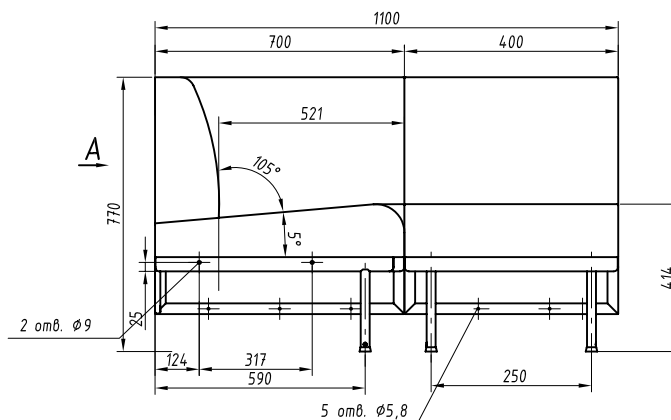
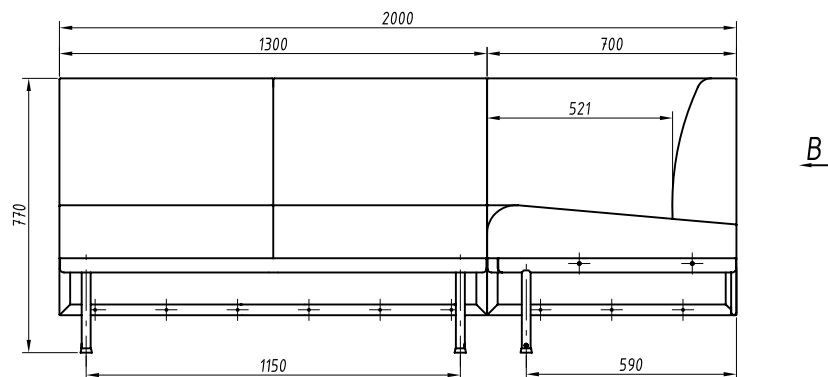
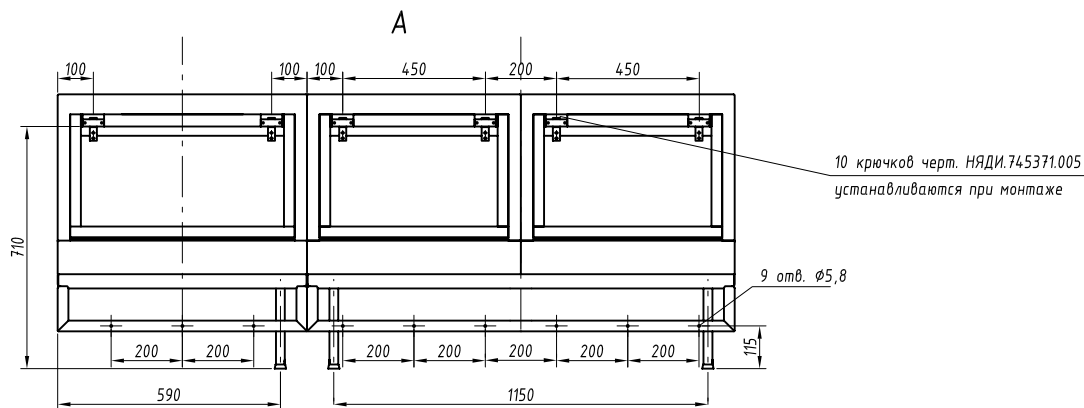
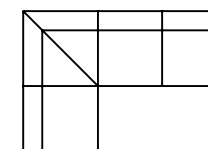
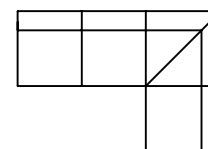


Рис. 2

Рис. 3



1. Основные материалы - сталь, древесина, пенополиуретан.
2. Изделие разборное на модули, сидения, спинки и основание.

Основные размеры в мм, обозначения изделий, массы

№ строки	Обозначение	Материал обойный облицовочный	Исполнение	Масса, кг
1	RAPS.324411.026	ткань	Рис. 2	63,5
2	-01	винилискожа		63,0
3	-02	ткань	Рис. 3	63,5
4	-03	винилискожа		63,0

Подпись и дата

Инв. № дубл.

Возм. инв. №

Подпись и дата

Инв. № подл.

Изм.	Лист	№ докум.	Подп.	Дата
------	------	----------	-------	------