

Диван мягкий

Рис. 1

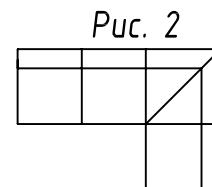
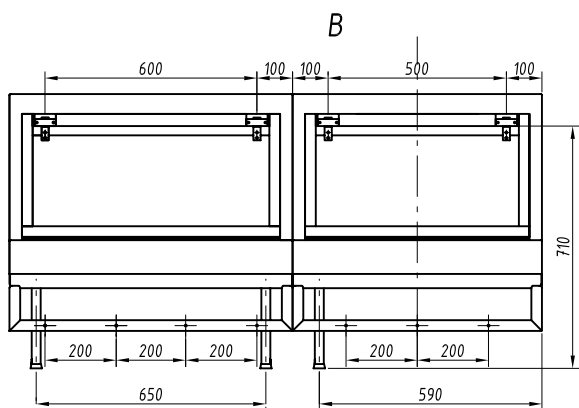
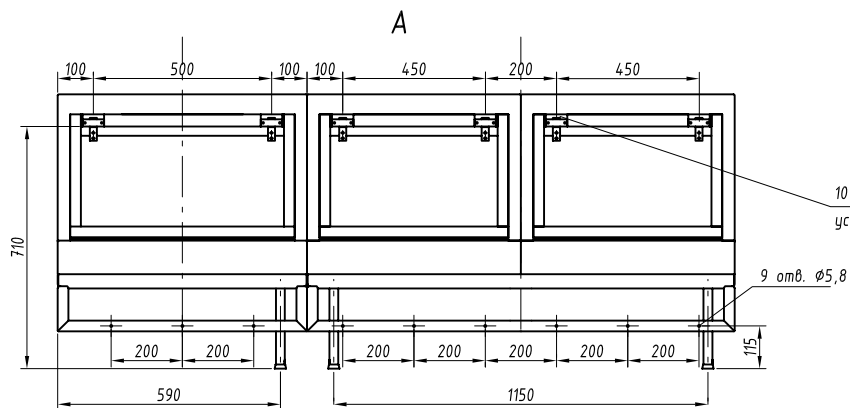
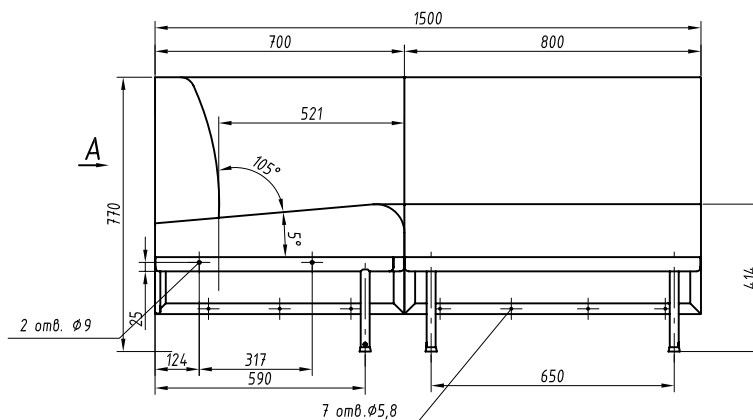
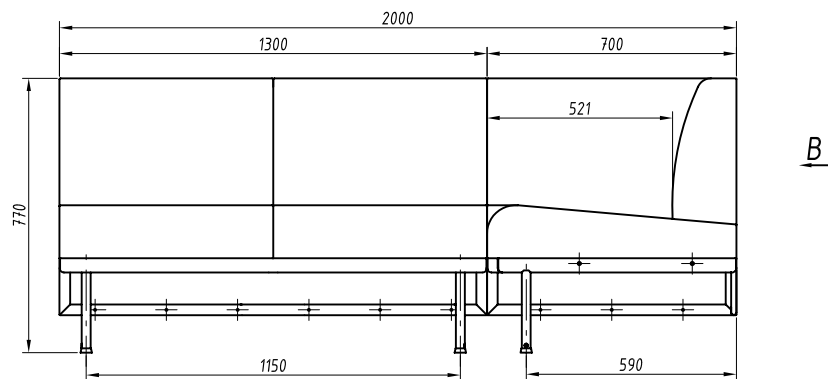


Рис. 2

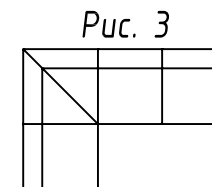


Рис. 3

1. Основные материалы - сталь, древесина, пенополиуретан.
2. Изделие разборное на модули, сидения, спинки и основание.

Основные размеры в мм, обозначения изделий, массы

№ строки	Обозначение	Материал обойный облицовочный	Исполнение	Масса, кг
1	RAPS.324411.027	ткань	Рис. 2	73,0
2	-01	винилискожа		72,5
3	-02	ткань	Рис. 3	73,0
4	-03	винилискожа		72,5

Изм.	Лист	№ докум.	Подп.	Дата
------	------	----------	-------	------

Подпись и дата

Инв. № дубл.

Возм. инв. №

Подпись и дата

Инв. № подл.