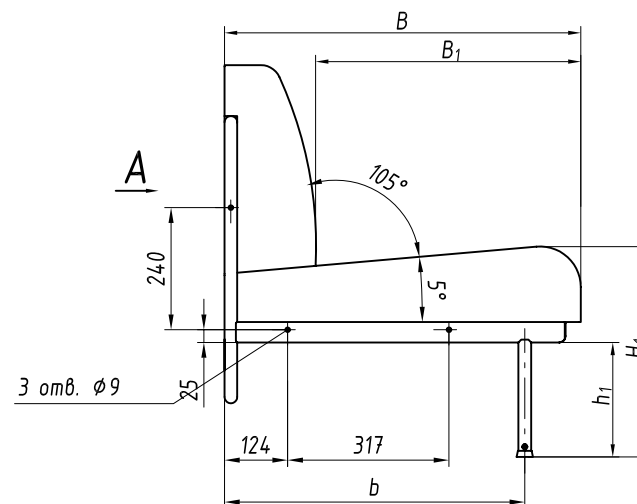
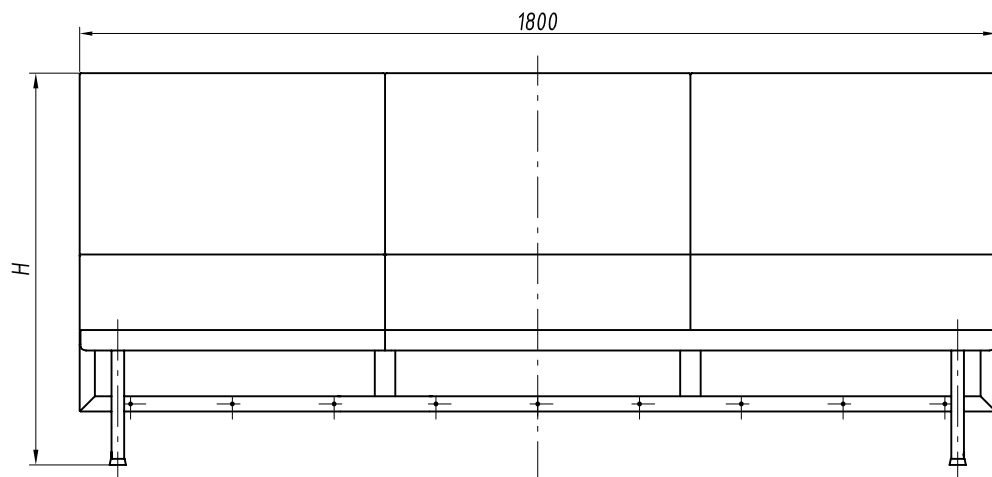


Диван мягкий трехместный

Рис. 1



A

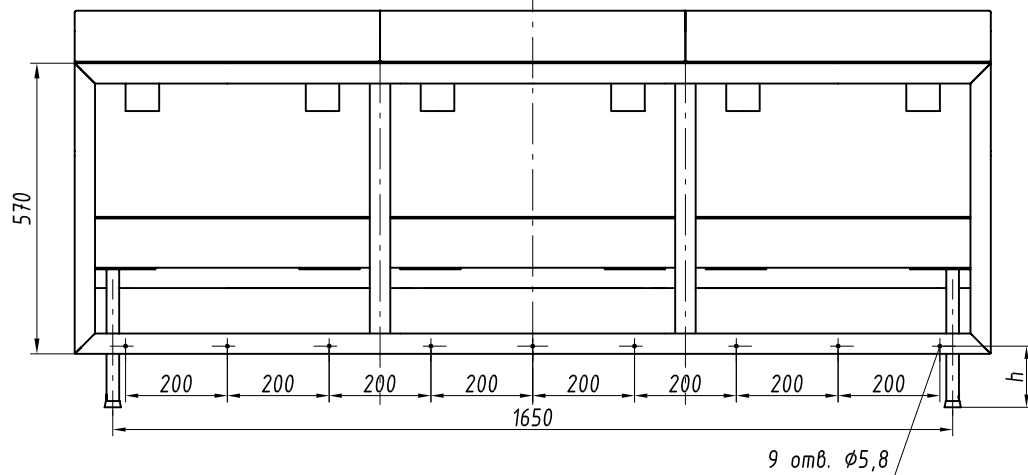
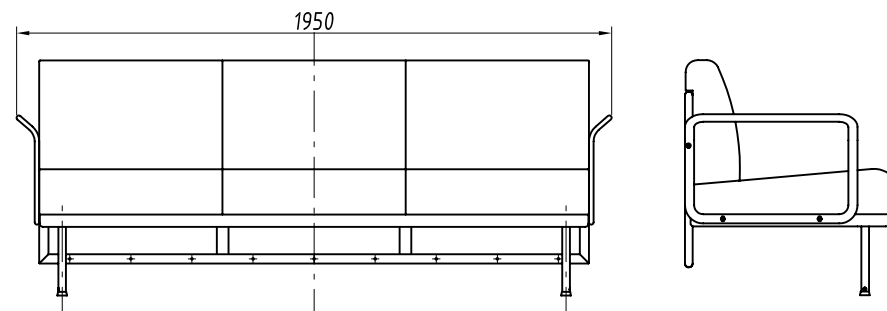


Рис. 2
локотники съемные
остальное см. рис. 1



См. следующий лист

1. Основные материалы - сталь, древесина, пенополиуретан.
2. Изделие разборное на сидения, спинку и основание.

Изм.	Лист	№ докум.	Подп.	Дата

RAPS.360043.007

Подпись и дата

Инв. № дубл.

Возм. инв. №

Подпись и дата

Инв. № подл.

Основные размеры в мм, обозначения изделий, массы

№ строки	Обозначение	Материал обойный облицовочный	B, мм	B ₁ , мм	b, мм	H, мм	h, мм	H ₁ , мм	h ₁ , мм	Рис.	Масса, кг				
1	RAPS.324411.009	ткань	700	521	590	770	115	414	225	1	42,2				
2	-01	винилискожа									41,9				
3	-02	ткань	620	441	510						40,0				
4	-03	винилискожа									39,7				
5	-04	ткань	700	521	590					880	225	519	330	2	45,8
6	-05	винилискожа													45,5
7	-06	ткань	620	441	510										43,6
8	-07	винилискожа													43,3
9	-08	ткань	700	521	590	880	225	519	330					1	42,5
10	-09	винилискожа													42,2
11	-10	ткань	620	441	510										40,3
12	-11	винилискожа													40,0
13	-12	ткань	700	521	590					880	225	519	330	2	46,1
14	-13	винилискожа													45,8
15	-14	ткань	620	441	510										43,9
16	-15	винилискожа													43,6

Изм.	Лист	№ докум.	Подп.	Дата

RAPS.360043.007