

# Диван мягкий VI

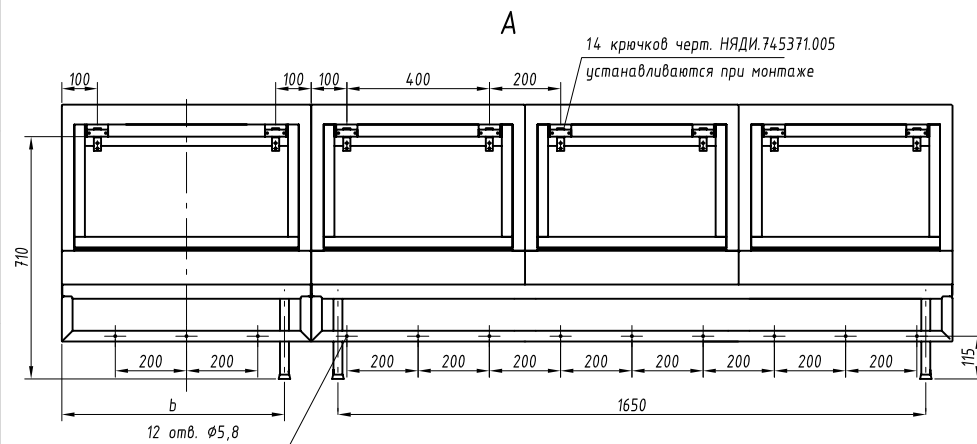
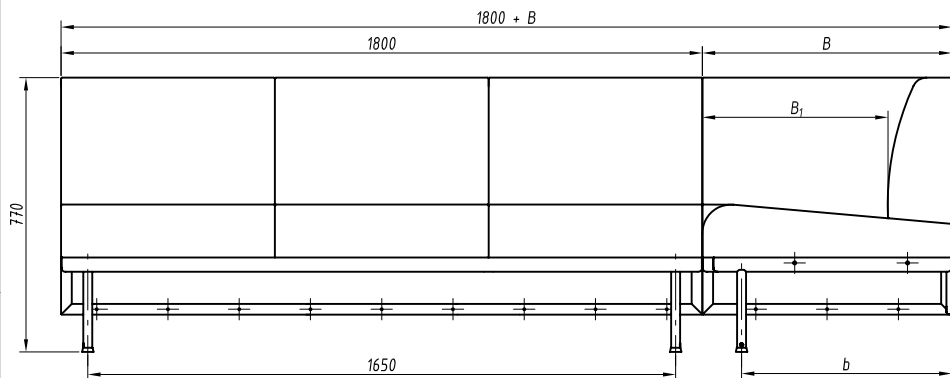


Рис. 1

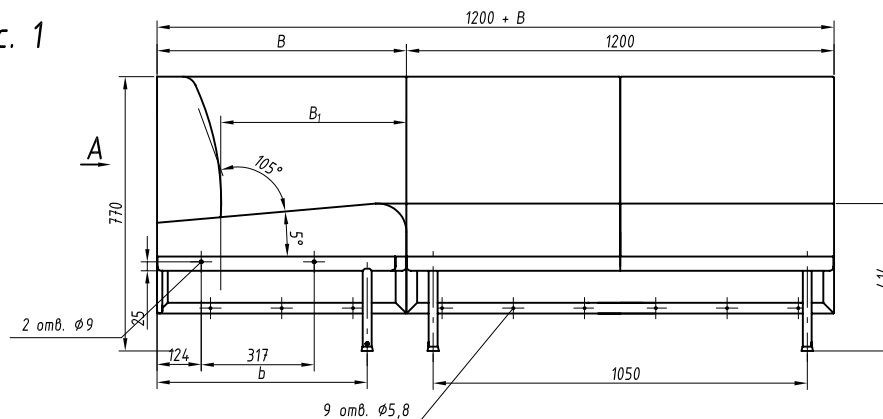


Рис. 2

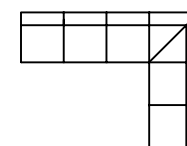
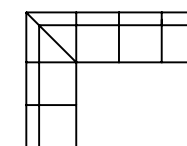


Рис. 3



Основные размеры в мм, обозначения изделий, массы

№ строки	Обозначение	Материал обойный облицовочный	B, мм	B <sub>1</sub> , мм	b, мм	Исполн.	Масса, кг
1	RAPS.324411.006	ткань	700	521	590	Рис. 2	87,6
2	-01	винилискожа	700	521	590		86,9
3	-02	ткань	620	441	510		82,8
4	-03	винилискожа	620	441	510	Рис. 3	82,1
5	-04	ткань	700	521	590		87,6
6	-05	винилискожа	700	521	590		86,9
7	-06	ткань	620	441	510		82,8
8	-07	винилискожа	620	441	510		82,1

1. Основные материалы - сталь, древесина, пенополиуретан.
2. Изделие разборное на модули, сидения, спинки и основания.

Изм.	Лист	№ докум.	Подп.	Дата
------	------	----------	-------	------

Подпись и дата

Инв. № дубл.

Возм. инв. №

Подпись и дата

Инв. № подл.