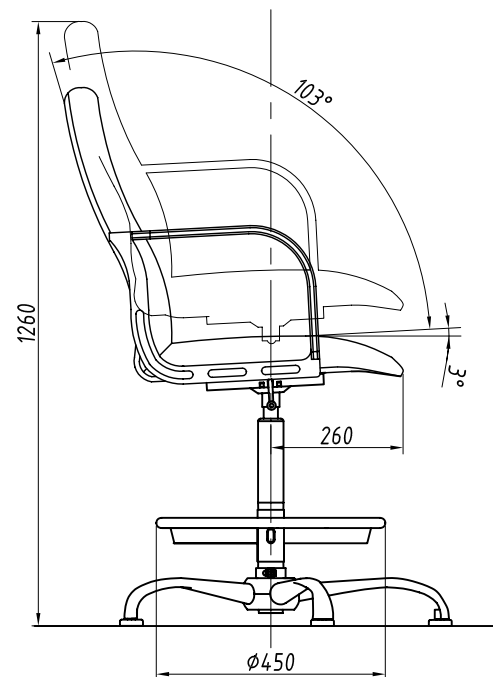
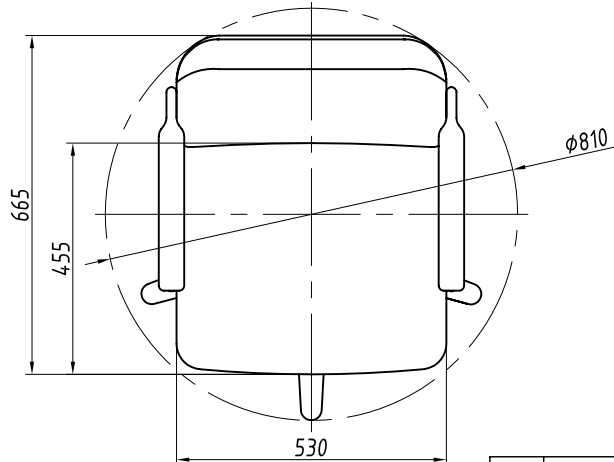
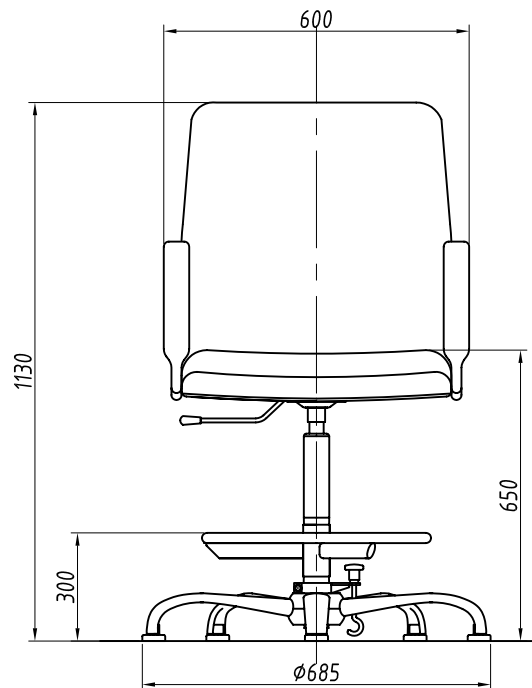


Кресло лоцмана



1. Механизм крепления по штормовому укреплен на стойке тумбы.
2. Изделие разборное на сидение, локотники и тумбу.
3. Основные материалы – сталь, древесина, полипропилен, пенополиуретан.

Обозначение изделий, масса

№ строки	Материал обойный облицовочный	Обозначение	Масса, кг
1	Ткань	RAPS.324322.002	15,3
2	Винилискожа	-01	15,2

Изм.	Лист	№ докум.	Подп.	Дата
------	------	----------	-------	------

RAPS.360043.007

Лист

57

Подпись и дата

Инв. № дубл.

Возм. инв. №

Подпись и дата

Инв. № подл.