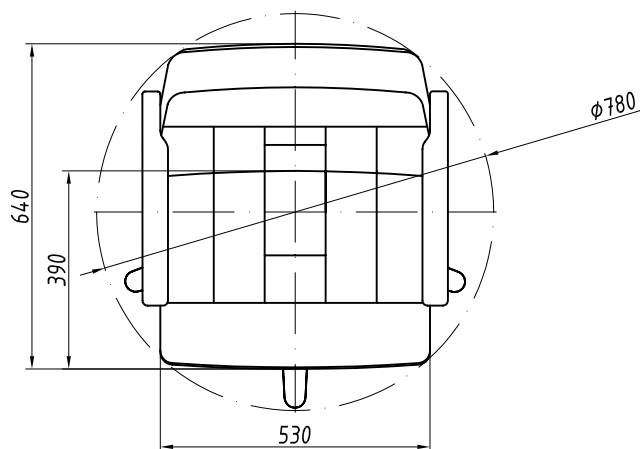
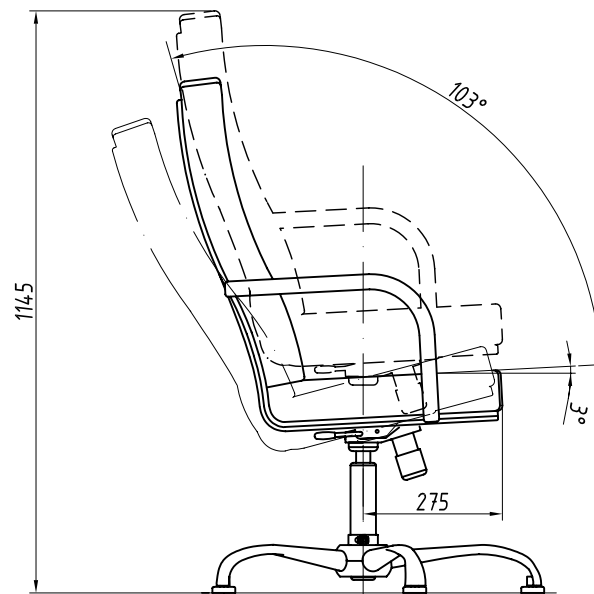
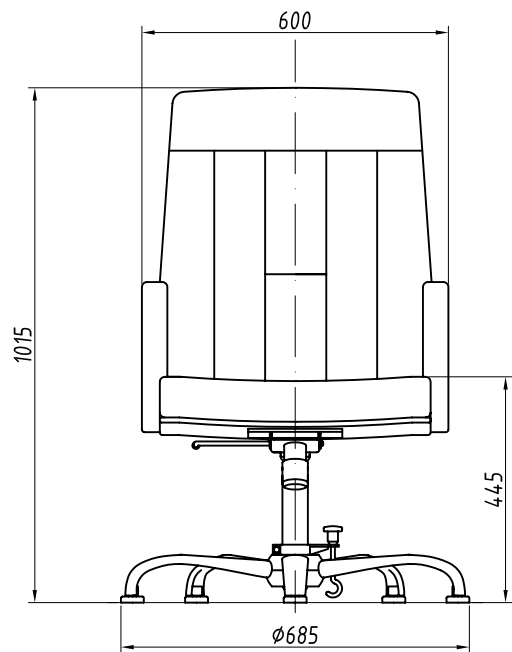


# Кресло полумягкое



1. Механизм крепления по штормовому укреплен на стойке тумбы.
2. Изделие разборное на сидение, локотники и тумбу.
3. Основные материалы - сталь, древесина, пенополиуретан.
4. Перед лакировкой локотники тонируются в тон обоечного материала.

### Обозначение изделий, масса

№ строки	Материал обойный облицовочный	Обозначение	Масса, кг
1	Ткань	RAPS.324322.011	16,0
2	Винилискожа	-01	15,9

Инд. № подл.	Подпись и дата	Возм. инв. №	Инд. № дубл.	Подпись и дата
--------------	----------------	--------------	--------------	----------------

Изм.	Лист	№ докум.	Подп.	Дата
------	------	----------	-------	------