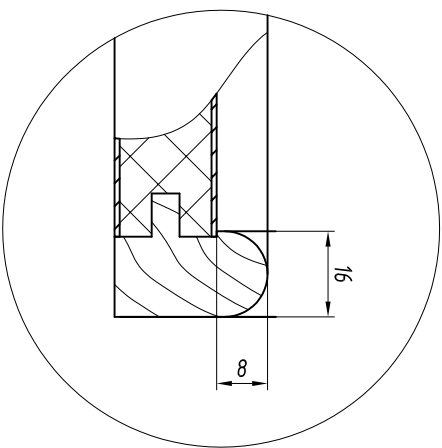
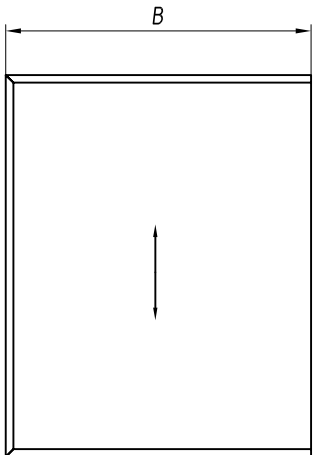
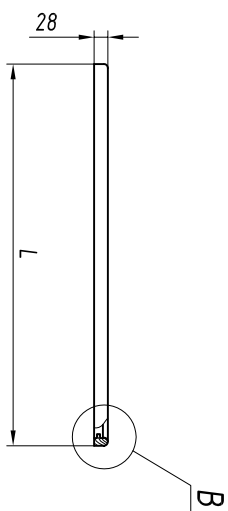


# 500.E7009E.SPVA

## Крышка



Обозначение изделий, основные размеры в мм, масса

№ строки	Обозначение	L	B	Масса, кг	№ строки	Обозначение	L	B	Масса, кг										
										1	2	3	4	5	6	7	8	9	10
1	RAPS.324549.001	1000	720	5,7	21	-20		320	2,7										
2	-01	1200	520	5,0	22	-21		420	3,5										
3	-02	1400	720	7,8	23	-22	1000	520	4,3										
4	-03	1800	520	7,4	24	-23		620	5,1										
5	-04		320	1,2	25	-24		320	3,2										
6	-05		420	1,5	26	-25		420	4,2										
7	-06	400	520	1,9	27	-26	1200	520	5,1										
8	-07		620	2,2	28	-27		620	6,0										
9	-08		320	1,3	29	-28		420	4,8										
10	-09		420	2,0	30	-29	1400	520	6,9										
11	-10	500	520	2,3	31	-30		620	7,0										
12	-11		620	2,7	32	-31		420	5,5										
13	-12		320	1,7	33	-32	1600	520	6,7										
14	-13		420	2,2	34	-33		620	7,9										
15	-14	600	520	2,7	35	-34		420	6,2										
16	-15		620	3,2	36	-35	1800	520	7,5										
17	-16		320	2,2	37	-36		620	8,9										
18	-17		420	2,8	38	-37		420	6,8										
19	-18	800	520	3,5	39	-38	2000	520	8,3										
20	-19		620	4,1	40	-39		620	9,9										

1. Основной материал: плита трехслойная по ТУ5.966-11586-95.
2. Буртик крышки из древесины твердых пород.
3. Декор цвет и рисунок пластмасса оговаривается при заказе.
4. — направление рисунка пластмасса.

Изм.	Лист	№ докум.	Подп.	Дата

### RAPS.360043.005