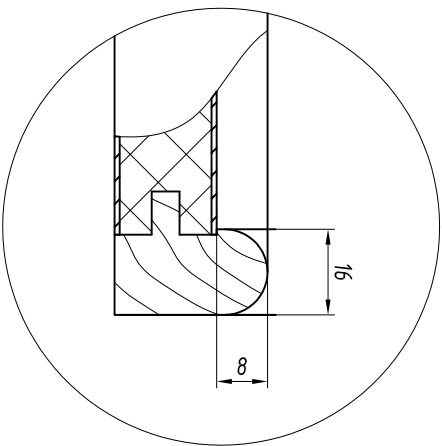
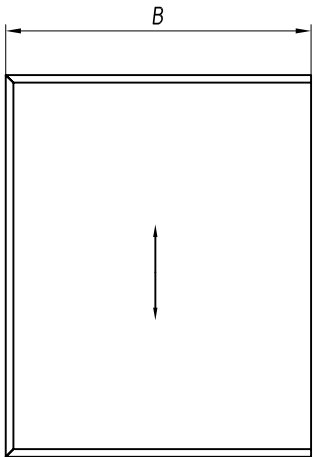
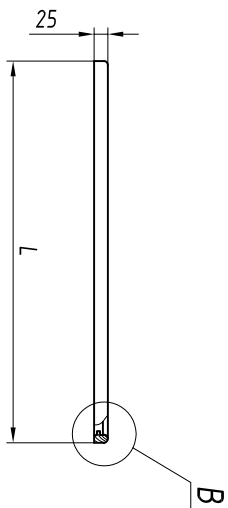


500.E7009E.SPVA

Крышка



Обозначение изделий, основные размеры в мм, масса

№ строки	Обозначение	L	B	Масса, кг	№ строки	Обозначение	L	B	Масса, кг										
										1	2	3	4	5	6	7	8	9	10
1	RAPS.324549.002	1000	720	11,4	21	-20		320	5,4										
2	-01	1200	520	10,0	22	-21		420	7,0										
3	-02	1400	720	15,6	23	-22	1000	520	8,6										
4	-03	1800	520	14,8	24	-23		620	10,2										
5	-04		320	2,4	25	-24		320	6,4										
6	-05		420	3,0	26	-25		420	8,4										
7	-06	400	520	3,8	27	-26	1200	520	10,2										
8	-07		620	4,4	28	-27		620	12,0										
9	-08		320	2,6	29	-28		420	9,6										
10	-09		420	4,0	30	-29	1400	520	13,8										
11	-10	500	520	4,6	31	-30		620	14,0										
12	-11		620	5,4	32	-31		420	11,0										
13	-12		320	3,4	33	-32	1600	520	13,4										
14	-13		420	4,4	34	-33		620	15,6										
15	-14	600	520	5,4	35	-34		420	12,4										
16	-15		620	6,4	36	-35	1800	520	15,0										
17	-16		320	4,4	37	-36		620	17,8										
18	-17		420	5,6	38	-37		420	13,6										
19	-18	800	520	7,0	39	-38	2000	520	16,6										
20	-19		620	8,2	40	-39		620	19,8										

1. Основной материал: ДСП, облицованная бумажноглицерным пластиком.
2. Буртик крышки из древесины твердых пород.
3. Декор цвет и рисунок пластика оговаривается при заказе.
4. — направление рисунка пластика.

Инд. № подл.	Подпись и дата	Возм. инв. №	Инв. № дубл.	Подпись и дата

Изм.	Лист	№ докум.	Подп.	Дата

RAPS.360043.005