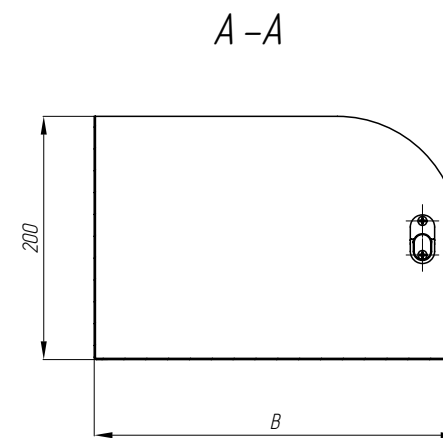
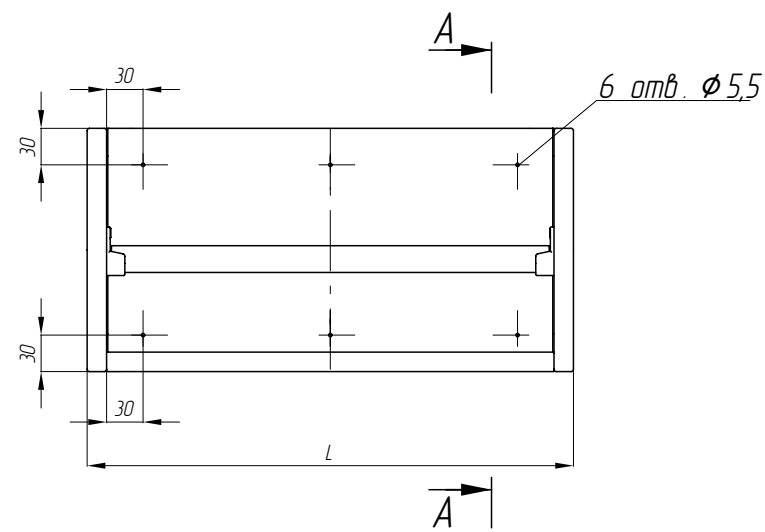


Полка



1. Основные материалы:

- 1) Полка – стальной лист;
- 2) Боковины – ЛДСП;
2. Покрытие металлических частей изделия – порошковая краска.
3. Цвет окраски полки, декор боковин оговариваются при заказе.
4. Рекомендуется устанавливать изделие с использованием узла крепления RAPS.363313.022
5. Возможна установка изделия в соответствии с указаниями Альбома узлов крепления мебели судовой пластмассовой НЯДИ.360043.112 по аналогии с установкой полки для книг НЯДИ.324.711.004 (узел крепления НЯДИ.363313.102, соответственно).
6. Изделие неразборное.

Обозначения изделий, основные размеры в мм, массы

№ строки	Обозначение	Назначение	L, мм	B, мм	Масса, кг	
					Общая	Горючая
1	RAPS.324.711.010	для книг	400	300	3,0	1,3
2	-01		600		3,8	
3	-02		800		4,6	
4	-03		1000		5,4	
5	RAPS.324.711.013	для документов	400	350	3,5	1,6
6	-01		600		4,3	
7	-02		800		5,1	
8	-03		1000		5,9	

Инд. № подл.	Взам. инв. №	Инд. № дубл.	Подп. и дата

Изм.	Лист	№ докум.	Подп.	Дата

RAPS.360043.008