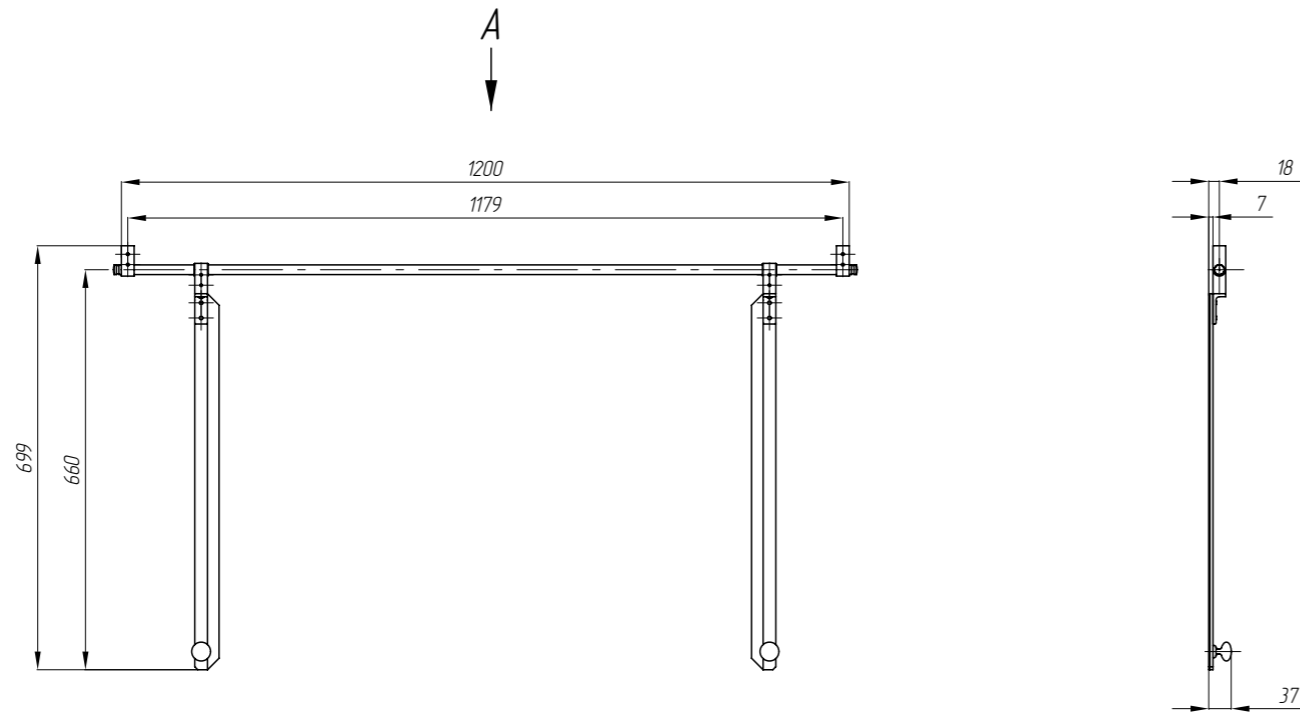
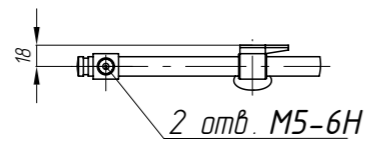


Прижим для карт



A (1:1)
(условно показана часть сечения)



1. Основной материал: сталь
2. Покрытие - порошковая краска.
3. Изделие разборное на штангу и прижимы.

Обозначение изделия, масса

№ строки	Обозначение	Масса, кг
1	RAPS.325889.001	3,9

Инд. № подл.	Подпись и дата
Взам. инв. №	Инд. № дубл.
Инд. № дубл.	Подпись и дата

Изм.	Лист	№ докум.	Подп.	Дата	RAPS.360043.008	53