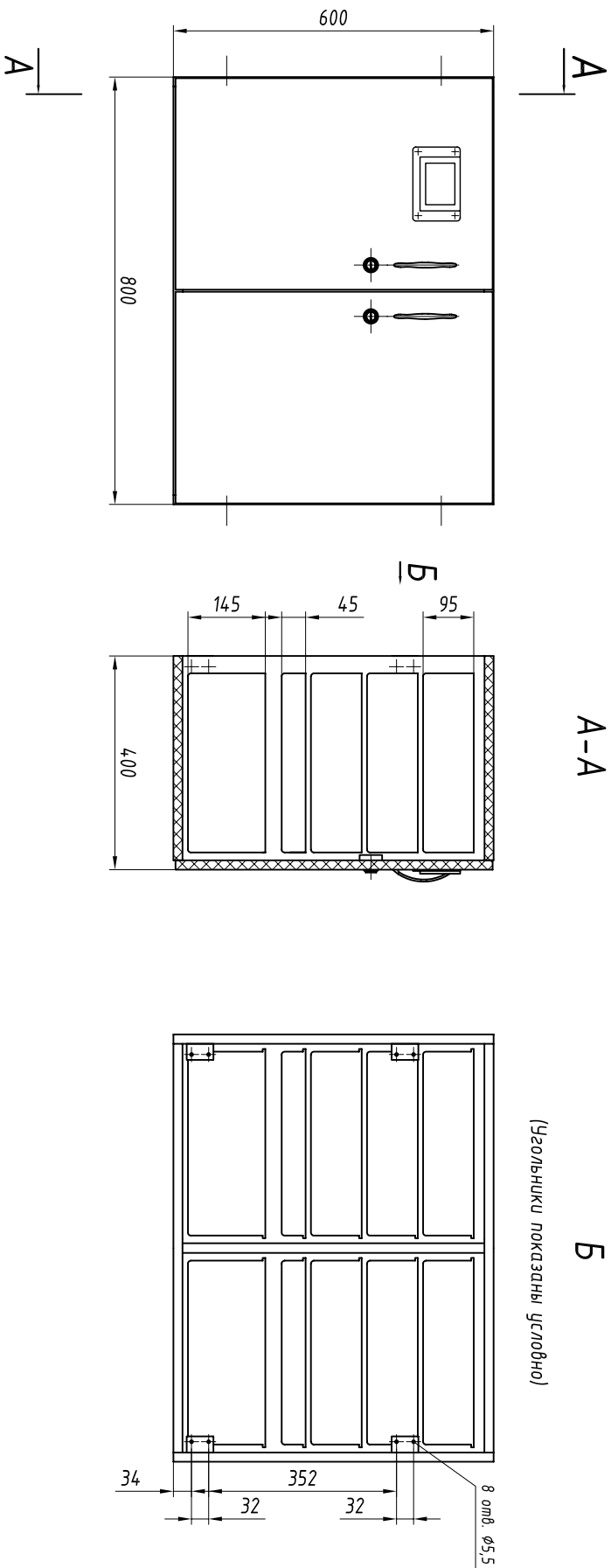


RAPS.360043.005

Секция для алюминиевого имущества



1. Основные материалы: ДСП облицованная думажнослоистым пластиком, оргстекло.
2. Декор цвет и рисунок пластика оговаривается при заказе.
3. Изделие разборное на двери, коробку и ящики.
4. Крепление изделия к полке (на ножках или комингсе) определяется монтажным чертежом. "Ножка и ее установка", черт. RAPS.320526.001-07 оговаривается в заказной документации.

Обозначение изделия, масса

№ строки	Обозначение	Масса, кг
1	RAPS.324253.003	36,1

Инв. № подл.	Подпись и дата	Возм. инв. №	Инв. № дубл.	Подпись и дата

Изм.	Лист	№ докум.	Подп.	Дата

RAPS.360043.005