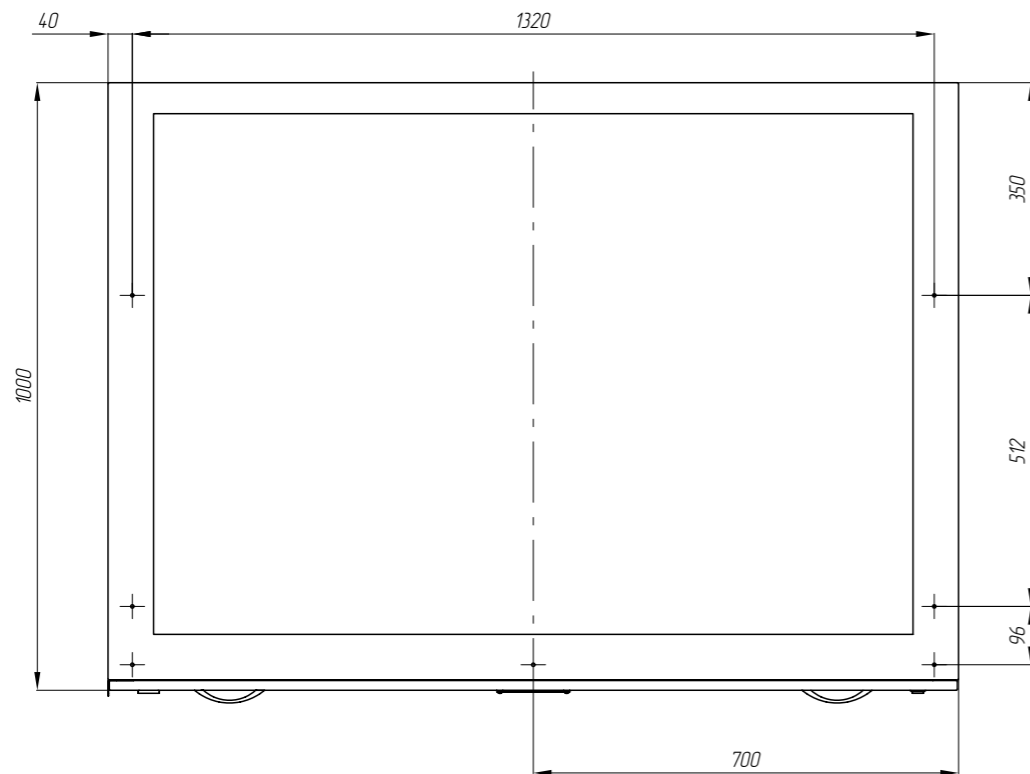
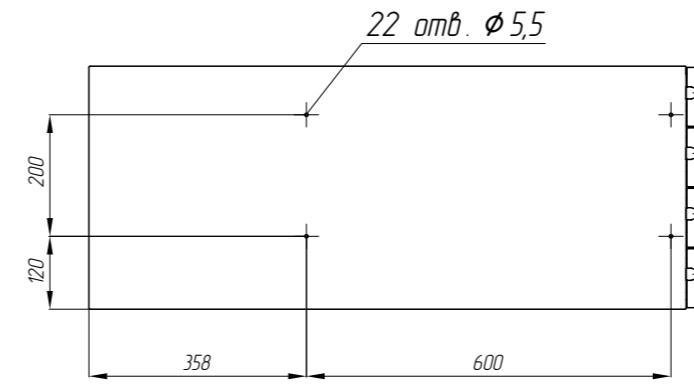
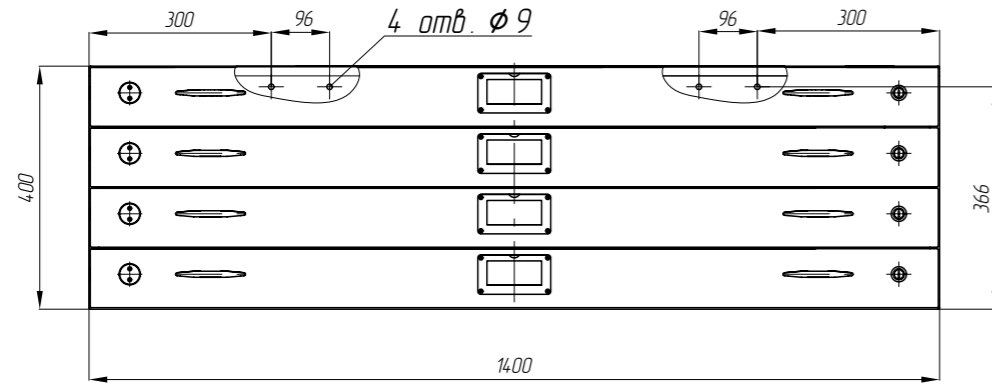


Секция для карт



1. Основные материалы:

- 1) Корпус секции, коробка ящиков – стальной лист;
- 2) Фасады – ЛДСП;
3. Цвет окраски металлических частей изделия – порошковая краска.
4. Монтажные отверстия $\phi 5,5$ на полке и правой стенке, не отображенные на рисунке, располагаются симметрично отверстиям на крышке и левой стенке соответственно.
5. Изделие разборное на корпус и ящики.

Обозначение изделия, масса

№ строки	Обозначение	Масса, кг	
		Общая	Горючая
1	RAPS.325129.005	109,1	9,7

Инд. № подл.	Подпись и дата
Взам. инв. №	Инд. № дубл.
Подпись и дата	Подп. и дата

Изм.	Лист	№ докум.	Подп.	Дата	RAPS.360043.008	39