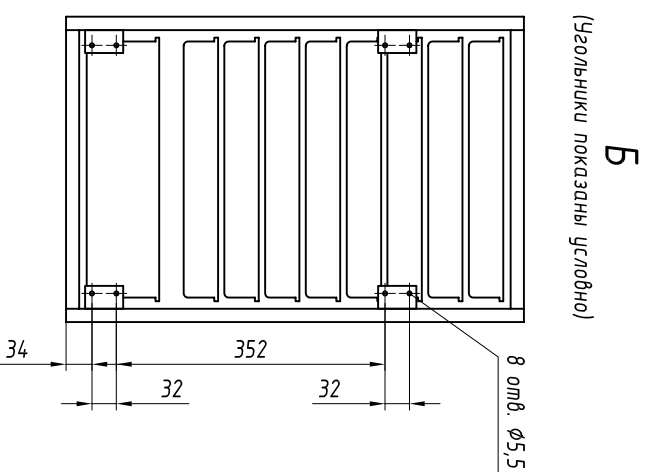
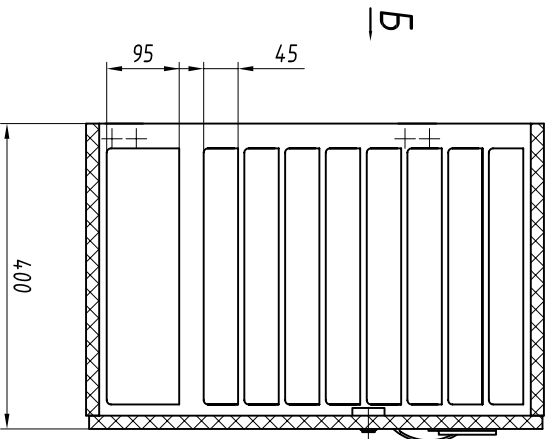
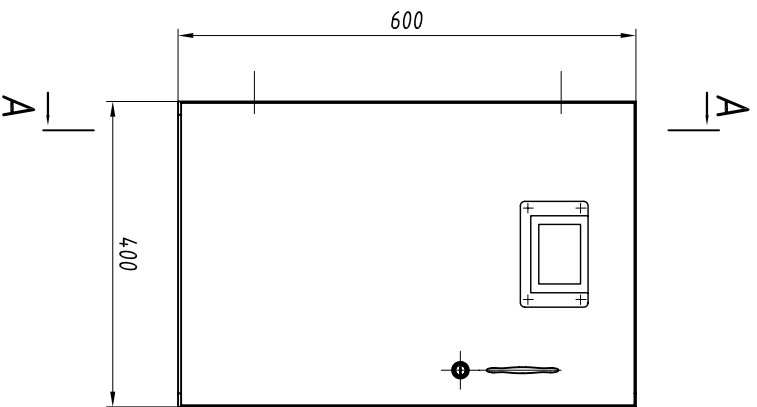


# RAPS.360043.005

## Секция для комплектов медицинского имущества



(Угольники показаны условно)

1. Основные материалы: плита трехслойная по ТУ5.966-11586-95, оргстекло.
2. Декор цвет и рисунок пластика оговаривается при заказе.
3. Изделие разборное на дверь, коробку и ящики.
4. Крепление изделия к полке (на ножках или комингсе) определяется монтажным чертежом. "Ножка и ее установка", черт. RAPS.320526.001-07 оговаривается в заказной документации.

### Обозначение изделия, масса

№ строки	Обозначение	Исполнение	Масса, кг
1	RAPS.324259.016	Изображено	23,1
2	-01	Зеркально	

Инд. № подл.	Подпись и дата	Возм. инв. №	Инв. № дудл.	Подпись и дата

Изм.	Лист	№ докум.	Подп.	Дата

# RAPS.360043.005