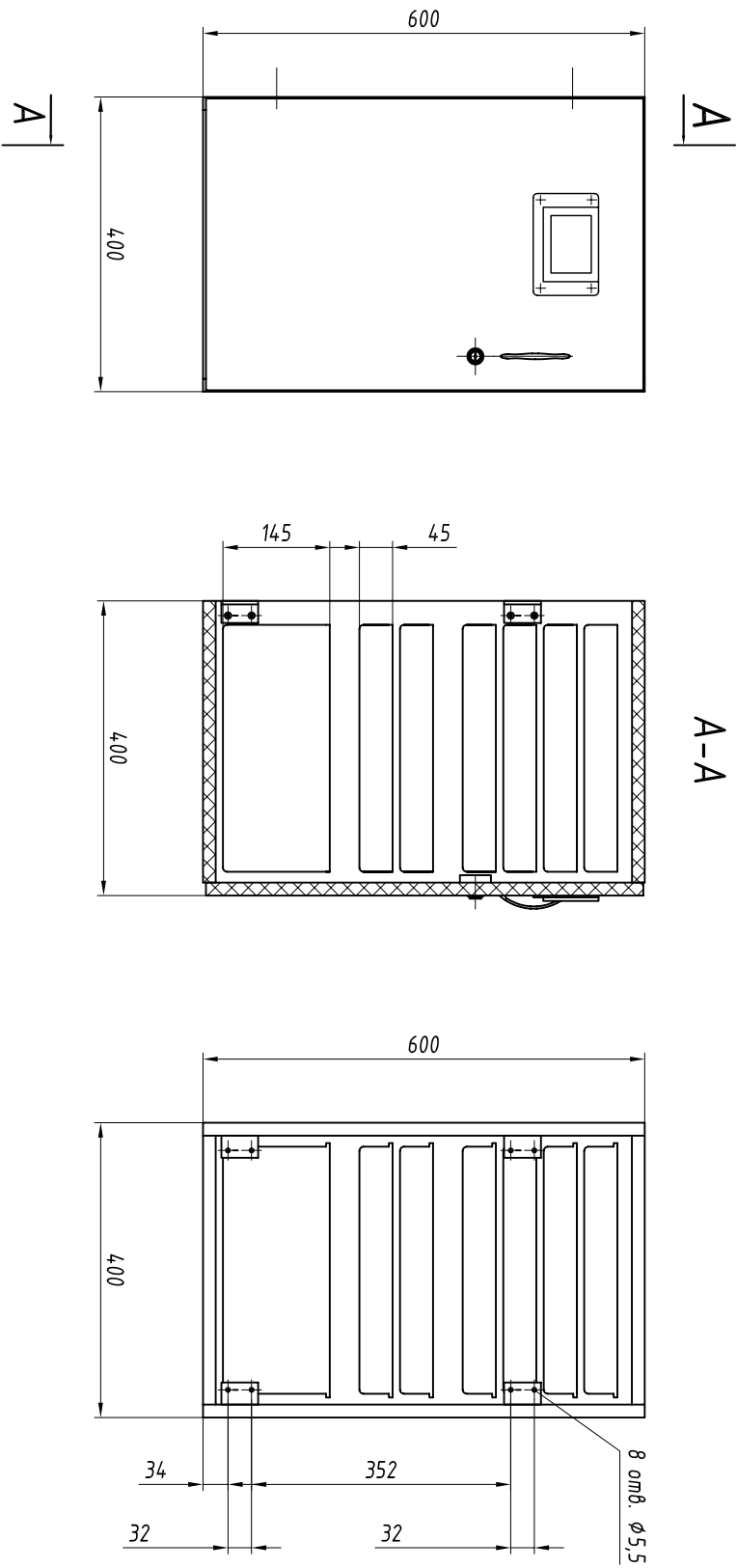


RAPS.360043.005

Секция для декоративных средств



1. Основной материал: плита трехслойная по ТУ5.966-11586-95.
2. Декор цвет и рисунок пластика оговаривается при заказе.
3. Изделие разборное на дверь, коробку и ящики.
4. Крепление изделия к панели (на ножках или комингсе) определяется монтажным чертежом. "Ножка и ее установка", черт. RAPS.320526.001 оговаривается в заказной документации.

Обозначение изделия, масса

№ строки	Обозначение	Исполнение	Масса, кг
1	RAPS.324251.004	Изображено	19,0
2	-01	Зеркально	

Инв. № подл.	Подпись и дата	Возм. инв. №	Инв. № дубл.	Подпись и дата

Изм.	Лист	№ докум.	Подп.	Дата

RAPS.360043.005