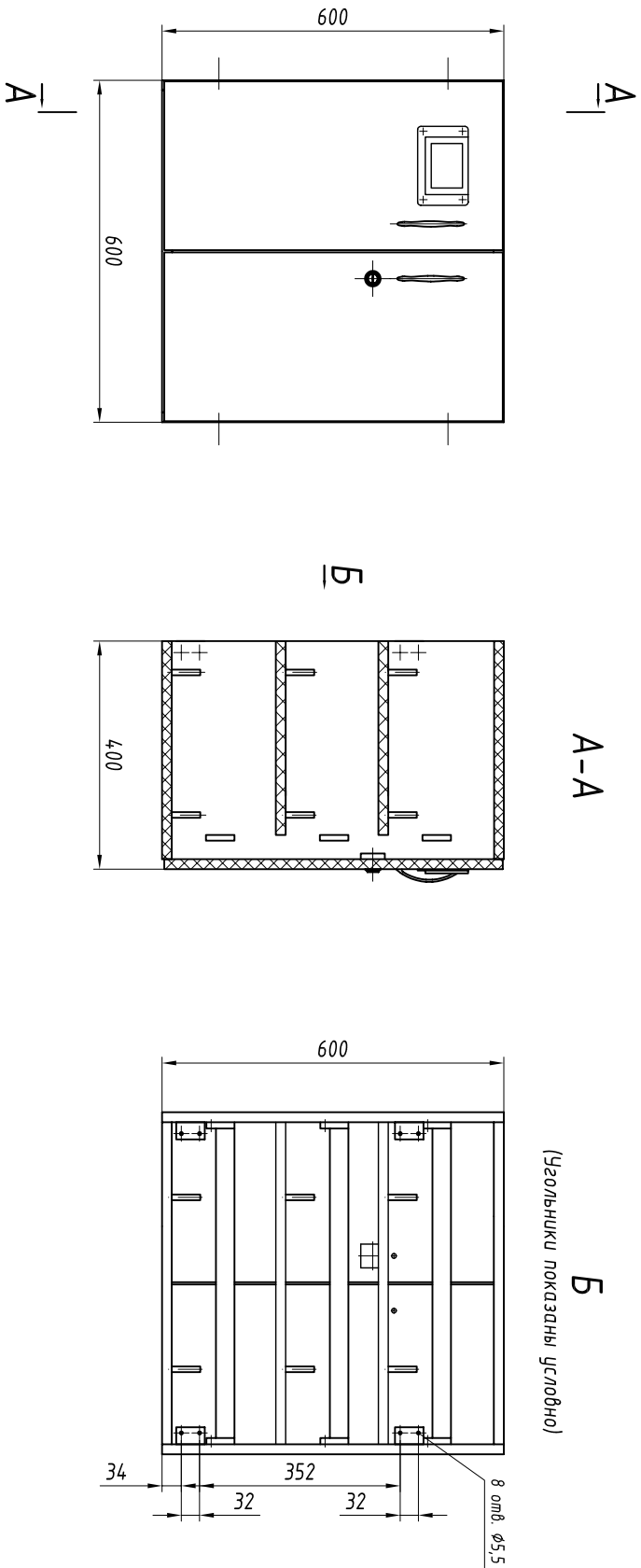


500.Э.7009Э.3.005
RAPS.360043.005

Секция для медицинских аппаратов и приборов



(Угольники показаны условно)

1. Основной материал: плита трехслойная по ТУ5.966-11586-95.
2. Декор цвет и рисунок пластика оговаривается при заказе.
3. Изделие разборное на коробку и двери.
4. Крепление изделия к полке (на ножках или комингсе) определяется монтажным чертежом. "Ножка и ее установка", черт. RAPS.320526.001-07 оговаривается в заказной документации.

Обозначение изделия, масса

№ строки	Обозначение	Масса, кг
1	RAPS.324259.010	20,4

Инд. № подл.

Подпись и дата

Возм. инв. №

Инв. № дудл.

Подпись и дата

Изм.	Лист	№ докум.	Подп.	Дата

RAPS.360043.005

171

Лист