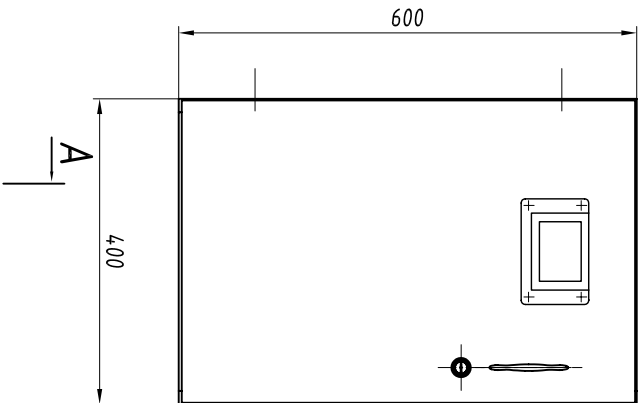


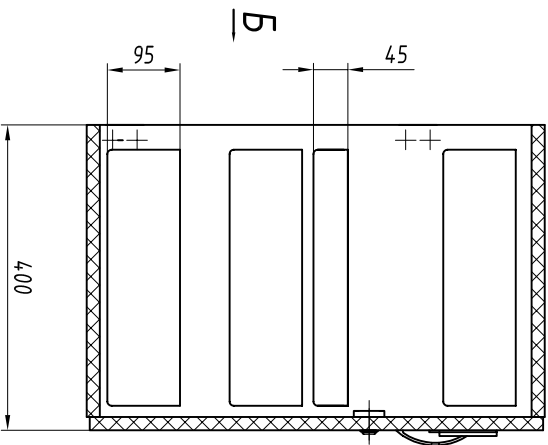
# RAPS.360043.005

## Секция для предметов ухода за большими

A |

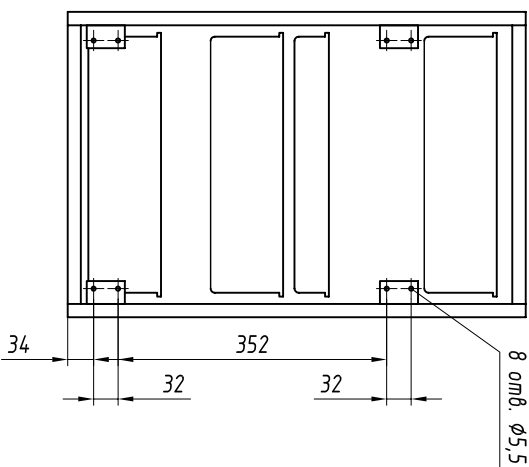


A-A



B

(Угольники показаны условно)



1. Основные материалы: ДСП облицованная бумажнослоистым пластиком, оргстекло.
2. Декор цвет и рисунок пластика оговаривается при заказе.
3. Изделие неразборное.
4. Крепление изделия к панели (на ножках или комингсе) определяется монтажным чертежом. "Ножка и ее установка", черт. RAPS.320526.001-07 оговаривается в заказной документации.

### Обозначение изделия, масса

№ строки	Обозначение	Открытие двери	Масса, кг
1	RAPS.324259.007	Левое	20,3
2	-01	Правое	

Инв. № подл.

Подпись и дата

Возм. инв. №

Инв. № дубл.

Подпись и дата

Изм.	Лист	№ докум.	Подп.	Дата

# RAPS.360043.005

146

Лист