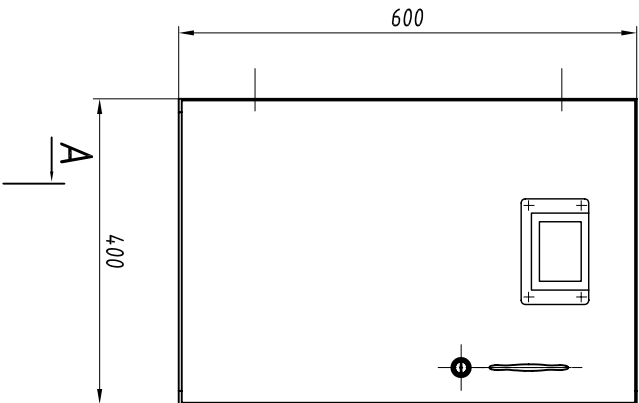


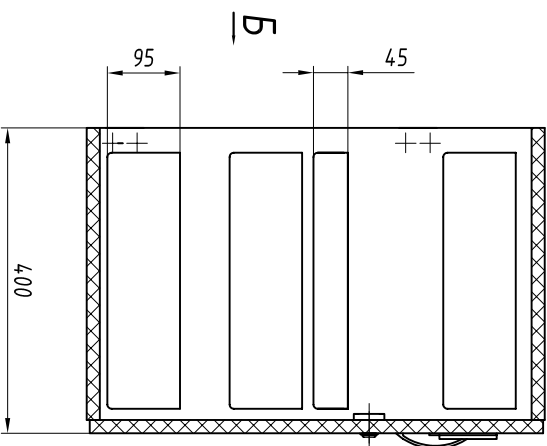
RAPS.360043.005

Секция для предметов ухода за больными

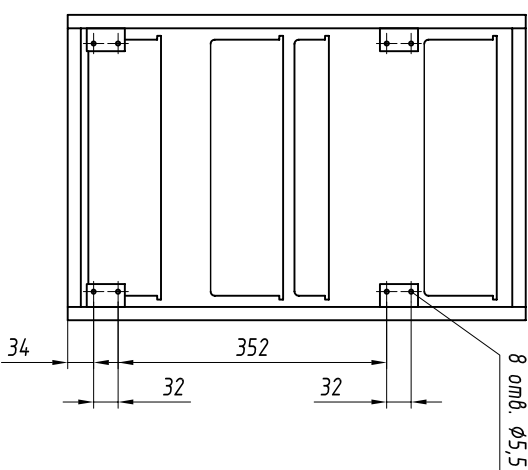
A |



A-A



B



(Угольники показаны условно)

1. Основные материалы: плита трехслойная по ТУ5.966-11586-95, оргстекло.
2. Декор цвет и рисунок пластика оговаривается при заказе.
3. Изделие неразборное.
4. Крепление изделия к палубе (на ножках или комингсе) определяется монтажным чертежом. "Ножка и ее установка", черт. RAPS.320526.001-07 оговаривается в заказной документации.

Обозначение изделий, масса

№ строки	Обозначение	Открывание двери	Масса, кг
1	RAPS.324259.008	Левое	13,7
2	-01	Правое	13,7

Инв. № подл.

Подпись и дата

Возм. инв. №

Инв. № дубл.

Подпись и дата

Изм.	Лист	№ докум.	Подп.	Дата

RAPS.360043.005

Лист

174