

Секция с ящичками

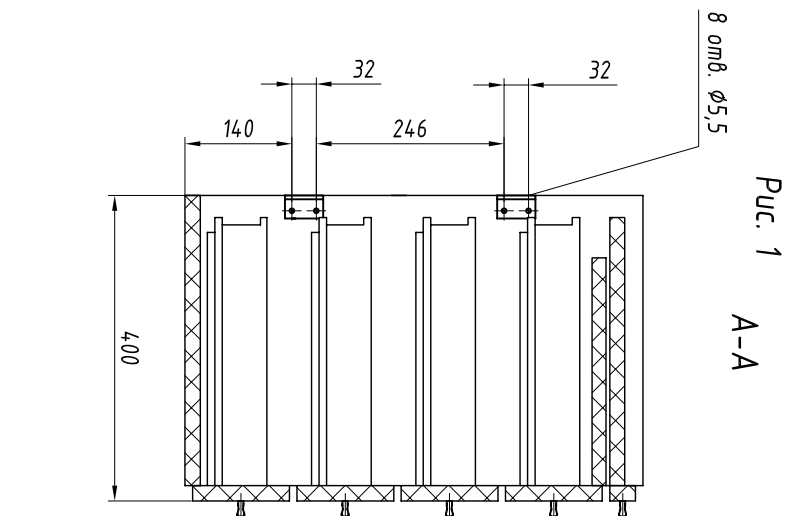
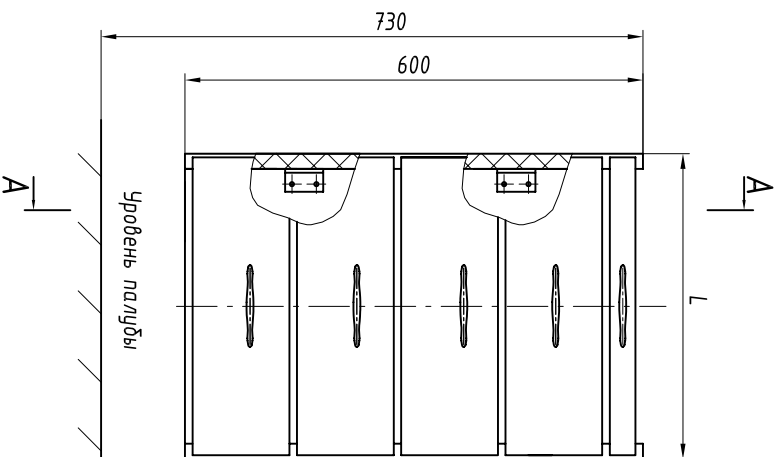


Рис. 1

А-А

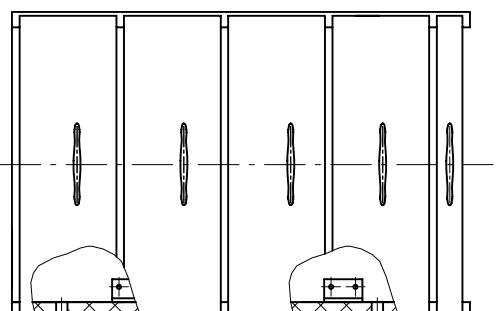


Рис. 2

остальное см. рис. 1

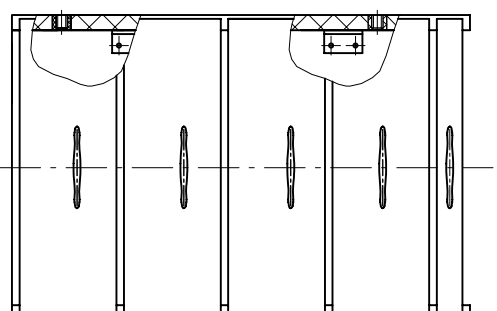


Рис. 3

остальное см. рис. 1

1. Основной материал: ДСП, облицованная думажнослоистым пластиком.
2. Цвет и рисунок облицовочного пластика оговаривается в заказной документации.
3. Крепление изделия к пагоде на ножках или комингсе определяется монтажным чертежом. "Ножка и ее установка", черт. RAPS.320526.001-07 оговаривается в заказной документации.
4. Отверстия в боковых стенках изделий на рис.2 и 3 предназначены для соединения изделий между собой.
5. Изделие разборное на коробку и ящички.

Обозначение изделий,
основные размеры в мм, массы

№ строки	Обозначение	В, мм	Рис.	Масса, кг
1	RAPS.324576.006	400	1	32,7
2	-01	600	1	34,4
3	-02	400	2	32,7
4	-03		3	

Инд. № подл.

Подпись и дата

Возм. инв. №

Инв. № дубл.

Подпись и дата

Изм.	Лист	№ докум.	Подп.	Дата

RAPS.360043.005

Лист

130