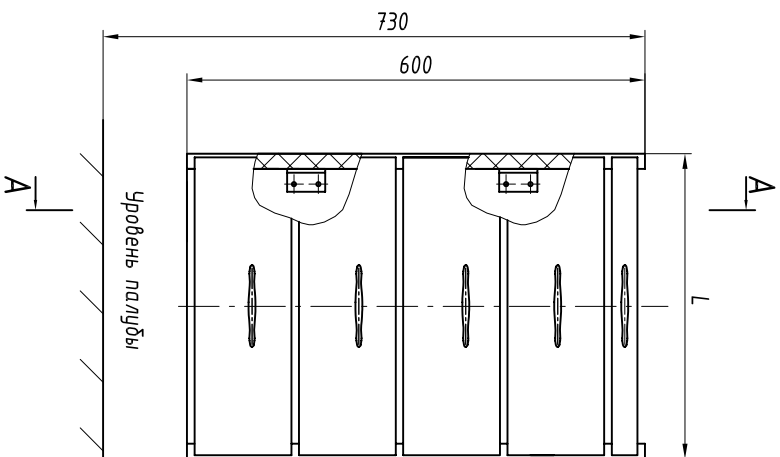


## Секция с ящичками



8 отв.  $\phi 5,5$

Рис. 1

A-A

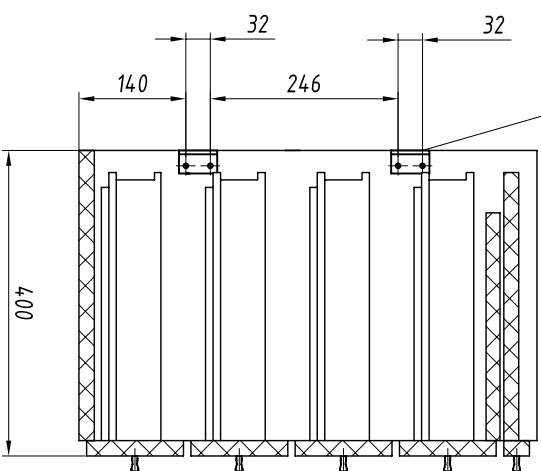


Рис. 2

остальное см. рис. 1

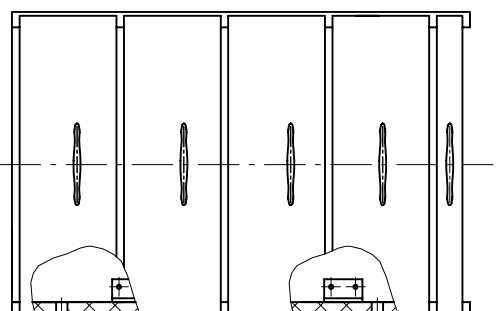


Рис. 3

остальное см. рис. 1

1. Основной материал: плита трехслойная по ТУ5.966-11586-95.
2. Цвет и рисунок облицовочного пластика оговаривается в заказной документации.
3. Крепление изделия к панели на ножках или комингсе определяется монтажным чертежом. "Ножка и ее установка", черт. RAPS.320526.001-07
4. Отверстия в боковых стенках изделий на рис.2 и 3 предназначены для соединения изделий между собой.
5. Изделие разборное на коробку и ящички.

Обозначение изделий,  
основные размеры в мм, массы

№ строки	Обозначение	В, мм	Рис.	Масса, кг
1	RAPS.324576.007	400	1	24,9
2	-01	600	1	25,8
3	-02	400	2	24,7
4	-03		3	

Инд. № подл.

Подпись и дата

Возм. инв. №

Инв. № дубл.

Подпись и дата

Изм.

Лист

№ докум.

Подп.

Дата

# RAPS.360043.005

Лист

158