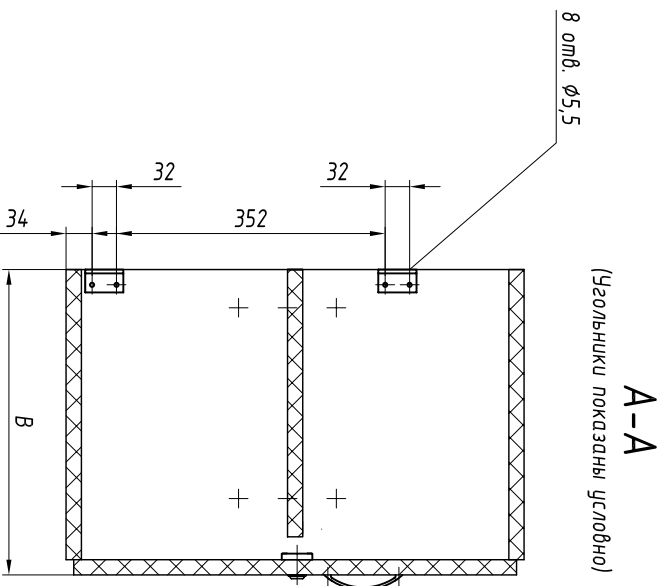
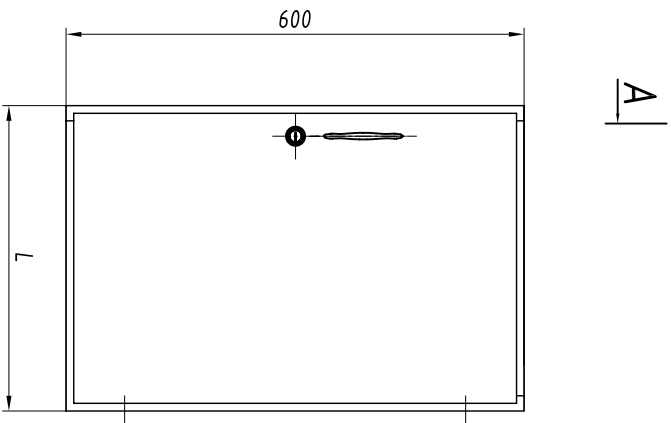


500.Э7009Э.СПВА

Секция с распашной дверью



Обозначение узелов, основные размеры, масса

№ строки	Обозначение	L, мм	B, мм	Открывание двери	Масса, кг
1	РАРС.324576.012	400	400	Левое	15,3
2				Правое	
3		-02	500	Левое	17,7
4		-03		Правое	
5		-04	400	Левое	18,6
6		-05		Правое	
7		-06	500	Левое	21,4
8		-07		Правое	

1. Основной материал: ДСП облицованная думажнослоистым пластиком.
2. Декор цвет и рисунок пластика оговаривается при заказе.
3. Изделие разборное на коробку и дверь.
4. Крепление изделия к падице (на ножках или комингсе) определяется монтажным чертежом. "Ножка и ее установка", черт. РАРС.320526.001-07 оговаривается в заказной документации.

Инв. № подл.	Подпись и дата	Возм. инв. №	Инв. № дубл.	Подпись и дата

Изм.	Лист	№ докум.	Подп.	Дата

РАРС.360043.005