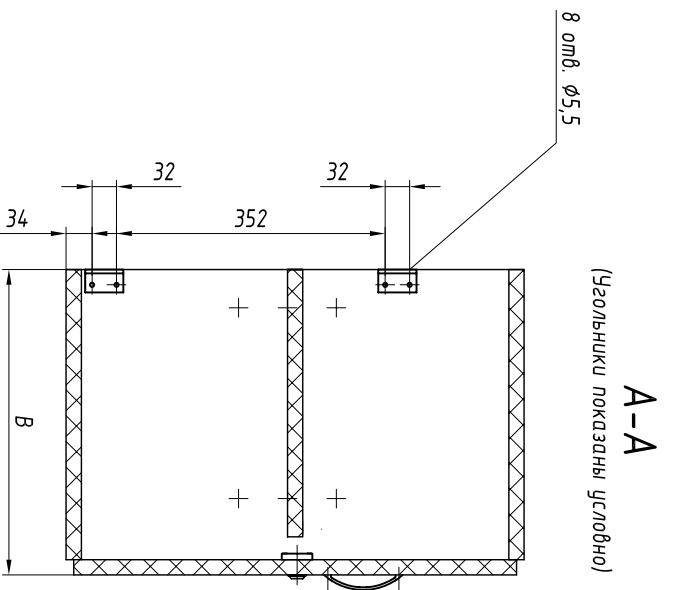
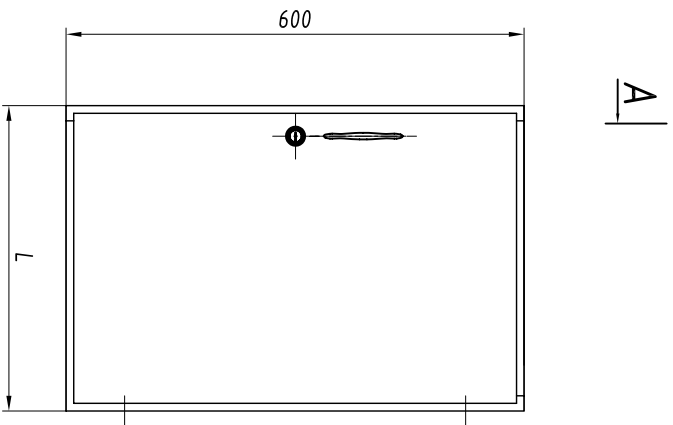


RAPS.320526.001-07

Секция с распашной дверью



(Угольники показаны условно)

Обозначение узелов, основные размеры, масса

№ строки	Обозначение	L, мм	B, мм	Открывание двери	Масса, кг
1	RAPS.324576.013	400	400	Левое	7,9
2				Правое	
3		-02	500	Левое	9,1
4		-03		Правое	
5		-04	400	Левое	9,5
6		-05		Правое	
7		-06	500	Левое	10,9
8		-07		Правое	

1. Основной материал: плита трехслойная по ТУ5.966-11586-95.
2. Декор цвет и рисунок пластика оговаривается при заказе.
3. Изделие разборное на коробку, дверь и полку.
4. Крепление изделия к панели (на ножках или комингсе) определяется монтажным чертежом. "Ножка и ее установка", черт. RAPS.320526.001-07 оговаривается в заказной документации.

Инд. № подл.	Подпись и дата	Возм. инв. №	Инв. № дубл.	Подпись и дата

Изм.	Лист	№ докум.	Подп.	Дата

RAPS.360043.005