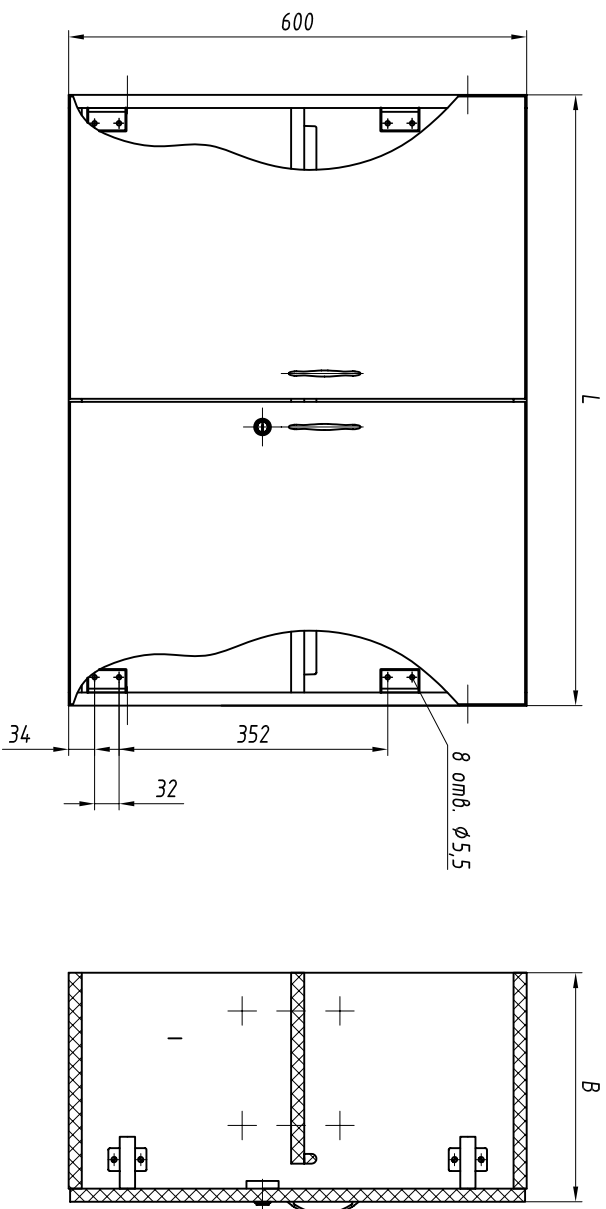


RAPS.320526.001-07

## Секция с распашными дверями



Обозначение узделиц,  
основные размеры, масса

№ строки	Обозначение	L, мм	B, мм	Масса, кг
1	RAPS.324576.004	600		16,3
2	-01	800	300	20,2
3	-02	1000		24,0
4	-03	600		20,2
5	-04	800	400	24,8
6	-05	1000		29,5
7	-06	600		24,0
8	-07	800	500	29,5
9	-08	1000		34,9
10	-09	600		27,9
11	-10	800	600	34,1

1. Основной материал: ДСП облицованная думажнослоистым пластиком.
2. Декор цвет и рисунок пластика оговаривается при заказе.
3. Изделие разборное на коробку, двери и полку.
4. Крепление изделия к полке (на ножках или комингсе) определяется монтажным чертежом. "Ножка и ее установка", черт. RAPS.320526.001-07 оговаривается в заказной документации.

Инв. № подл.	Подпись и дата	Возм. инв. №	Инв. № дудл.	Подпись и дата

Изм.	Лист	№ докум.	Подп.	Дата

RAPS.360043.005