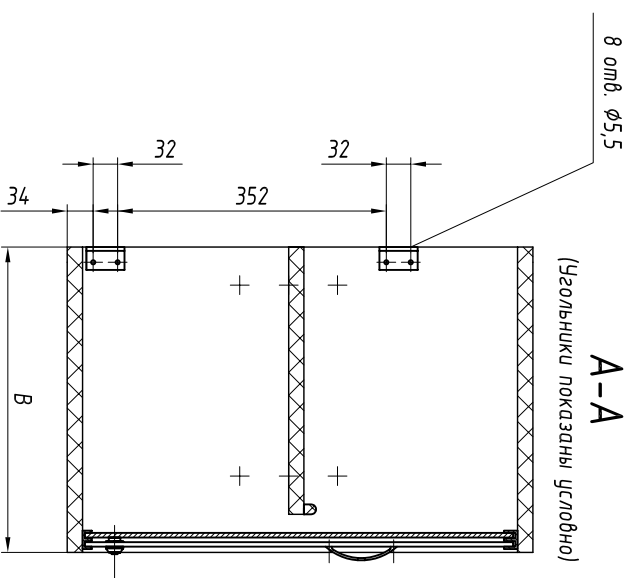
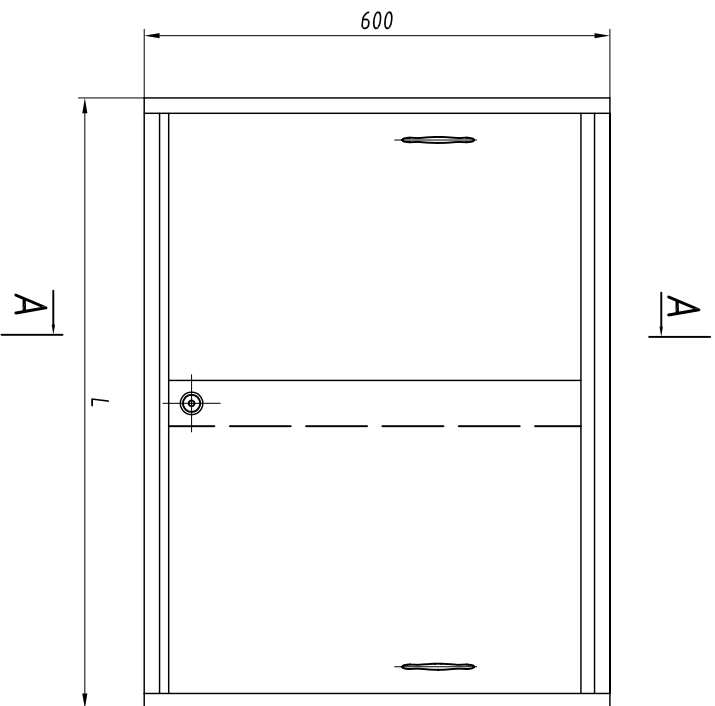


RAPS.360043.005

Секция с раздвижными дверями



1. Основной материал: ДСП облицованная думажнослоистым пластиком.
2. Декор цвет и рисунок пластика оговаривается при заказе.
3. Изделие неразборное.
4. Крепление изделия к палубе (на ножках или комингсе) определяется монтажным чертежом. "Ножка и ее установка", черт. RAPS.320526.001-07 оговаривается в заказной документации.

Обозначение изделий, основные размеры, масса

№ строки	Обозначение	L, мм	B, мм	Масса, кг
1	RAPS.324576.008	800	300	16,0
2	-01	1000		18,9
3	-02	800	400	19,7
4	-03	1000		23,2
5	-04	800	500	23,5
6	-05	1000		27,7

Инв. № подл.

Подпись и дата

Возм. инв. №

Инв. № дубл.

Подпись и дата

Изм.	Лист	№ докум.	Подп.	Дата

RAPS.360043.005

Лист

133