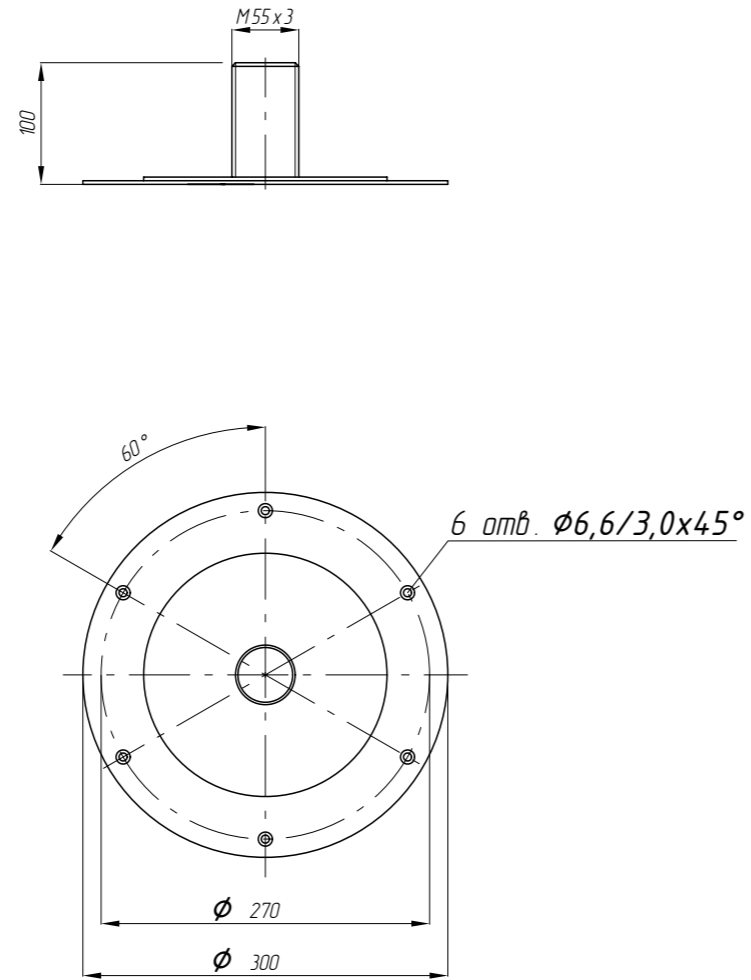


Шайба приварная



1. *Материал: сталь.*
2. *Покрытие: порошковая краска, цвет - по устанавливаемому изделию.*

Обозначение изделия, масса

<i>№ строки</i>	<i>Обозначение</i>	<i>Масса, кг</i>
1	RAPS.325884.005	2,7

Инд. № подл.	Подпись и дата	Взам. инв. №	Инд. № дубл.	Подп. и дата

Изм.	Лист	№ докум.	Подп.	Дата

RAPS.360043.008