

Шкаф для костюмов и белья

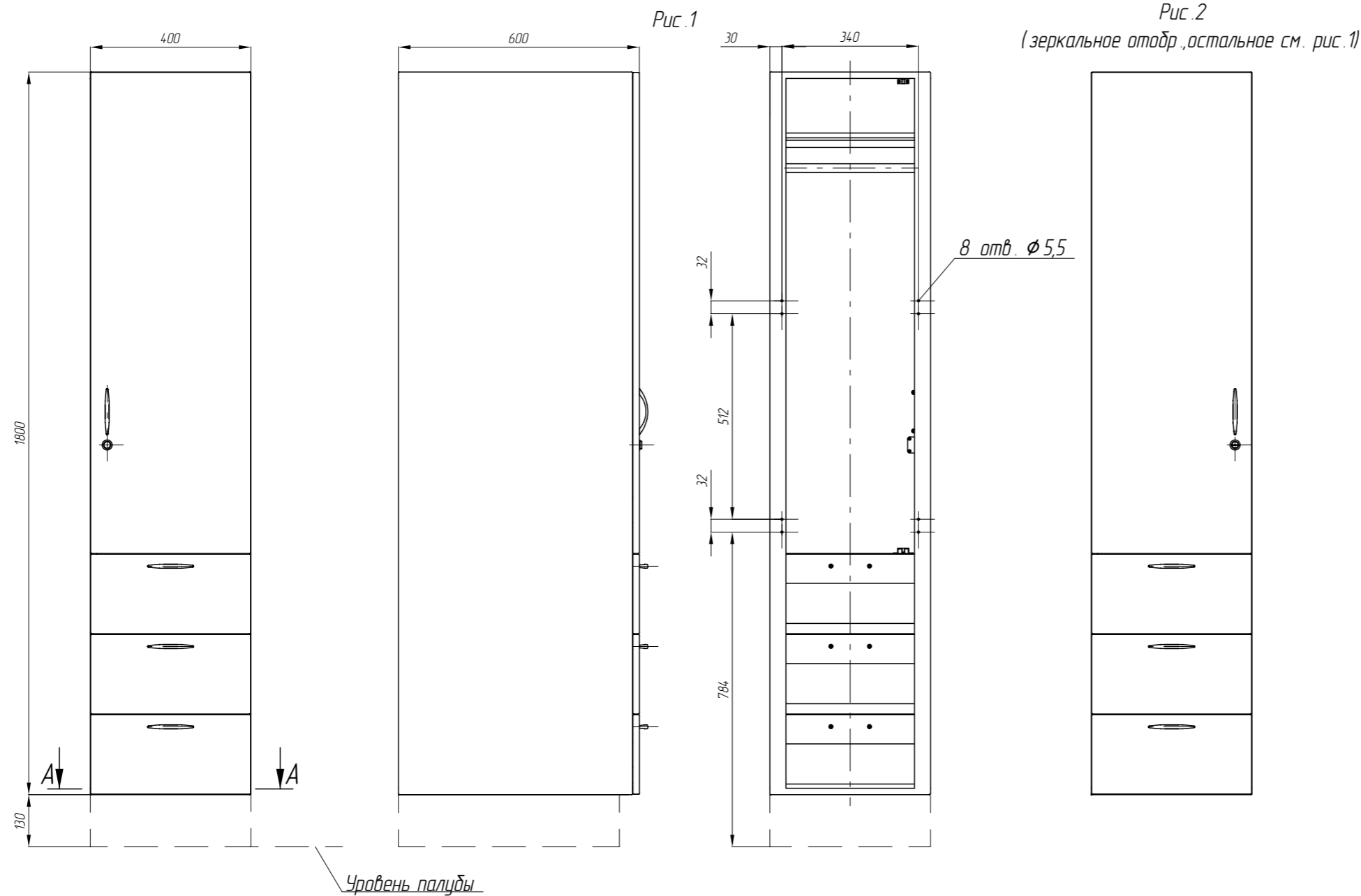
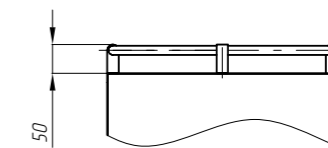
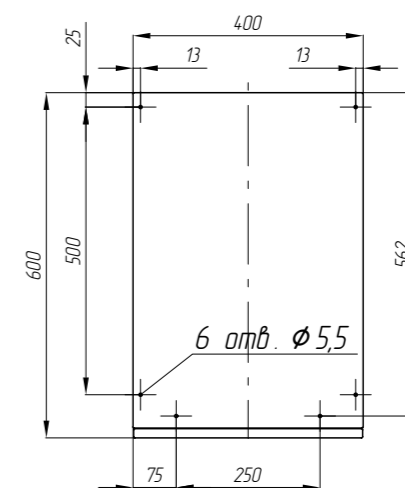


Рис.3
Установка рейлинга
(условно показана часть изделия)



A-A



Обозначения изделий, массы

№ строки	Обозначение	Рис.	Масса, кг	
			Общая	Горючая
1	RAPS.324211.060	1	61,6	9,6
2	-01	2		

- Основные материалы:
 - Коробка, коробка ящиков – стальной лист;
 - Фасады – ЛДСП.
- Покрытие металлических частей изделия – порошковая краска.
- Цвет окраски металлических частей изделия, декор фасадов оговариваются при заказе.
- На верхней крышке шкафа может быть установлен рейлинг.
Установка рейлинга оговаривается при заказе.
- На внутренней стороне двери может быть установлено зеркало.
Установка зеркала оговаривается при заказе.
- Рекомендуется устанавливать изделие на съемный комингс с использованием узла крепления RAPS.363313.001-01 соответственно, приведенного в настоящем альбоме.
Комингс съемный, черт. RAPS.325883.001-01 заказывается отдельно.
- Возможна установка изделия в соответствии с указаниями Альбома узлов крепления мебели судовой пластмассовой НЯДИ.360043.112 по аналогии с установкой шкафа для платья и белья черт. НЯДИ.324211.012, (узел крепления НЯДИ.363313.040 соответственно).
- Изделие разборное на коробку, ящики и дверь.

Инд. № подл.	Подп. и дата
Взам. инв. №	Инд. № дубл.
Подпись и дата	

Изм.	Лист	№ докум.	Подп.	Дата
------	------	----------	-------	------

RAPS.360043.008