

# Шкаф для костюмов и белья

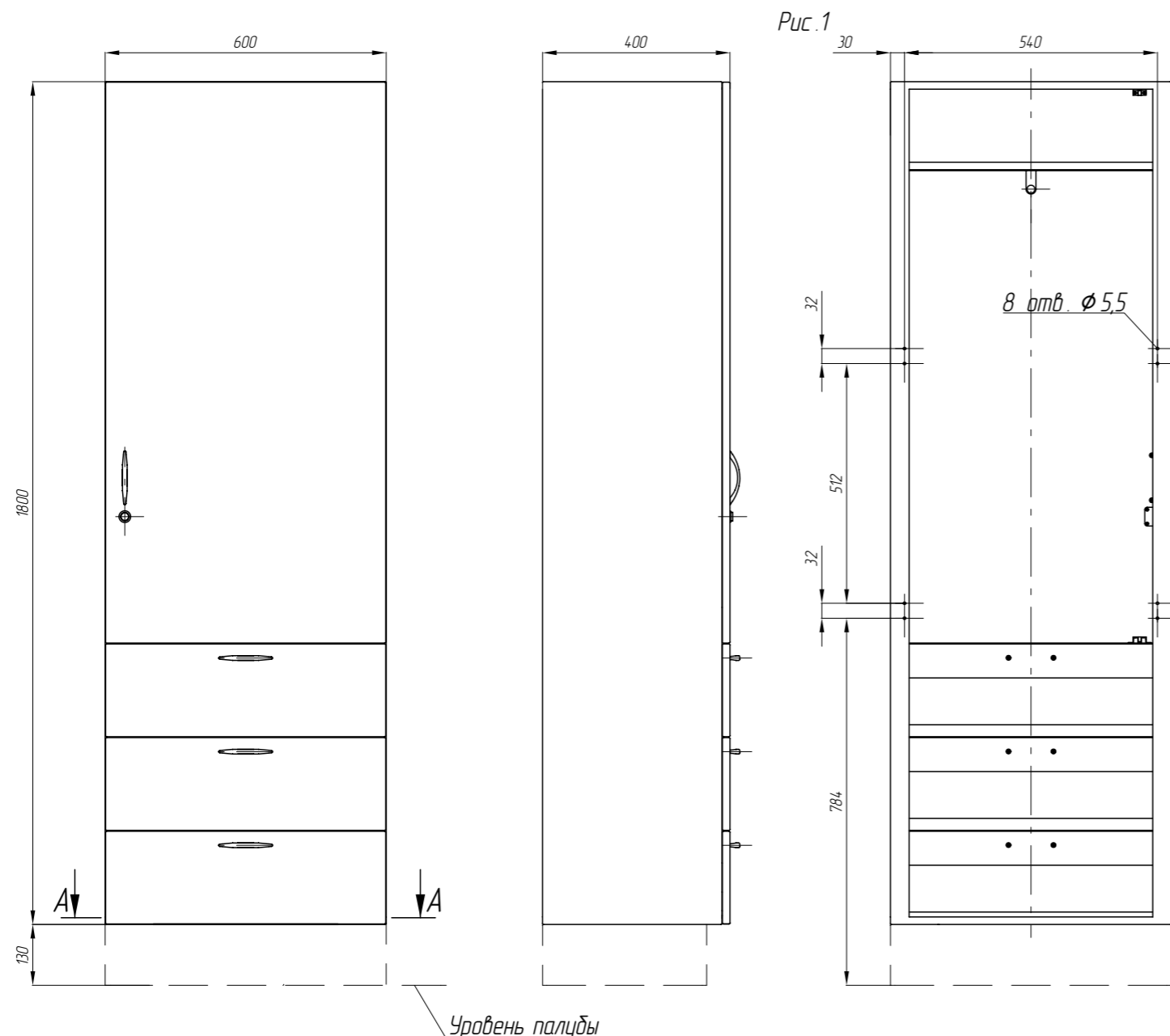
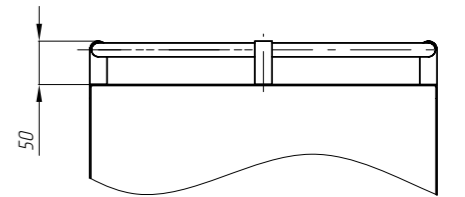
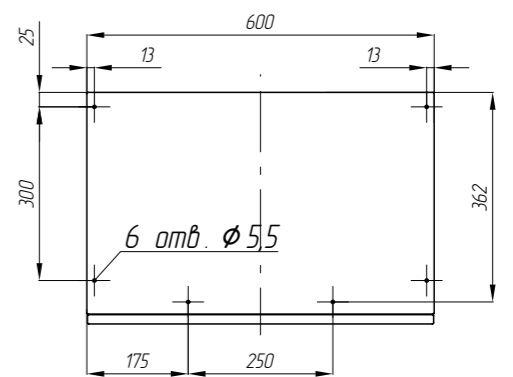


Рис.2  
(зеркальное отображение, остальное см. рис.1)

Рис.3  
Установка рейлинга  
(условно показана часть изделия)



A-A



Обозначения изделий, массы

№ строки	Обозначение	Рис.	Масса, кг	
			Общая	Горючая
1	RAPS.324211.061	1	57,3	13,5
2	-01	2		

- Основные материалы:
  - Коробка, кароба ящиков – стальной лист;
  - Фасады – ЛДСП.
- Покрытие металлических частей изделия – порошковая краска.
- Цвет окраски металлических частей изделия, декор фасадов оговариваются при заказе.
- На верхней крышке шкафа может быть установлен рейлинг. Установка рейлинга оговаривается при заказе.
- На внутренней стороне двери может быть установлено зеркало. Установка зеркала оговаривается при заказе.
- Рекомендуется устанавливать изделие на съемный комингс с использованием узла крепления RAPS.363313.001-02 соответственно, приведенного в настоящем альбоме. Комингс съемный, черт. RAPS.325883.001-02 заказывается отдельно.
- Возможна установка изделия в соответствии с указаниями Альбома узлов крепления мебели судовой пластмассовой НЯДИ.360043.112 по аналогии с установкой шкафа для платья и белья черт. НЯДИ.324211.012, (узел крепления НЯДИ.363313.040 соответственно).
- Изделие разборное на коробку, ящики и дверь.

Уровень палубы

Инд. № подл.	Подп. и дата
Взам. инв. №	Инд. № дубл.
Подпись и дата	
Инд. № подл.	

Изм.	Лист	№ докум.	Подп.	Дата
------	------	----------	-------	------

RAPS.360043.008