

Шкаф для пистолетов

Рис. 1

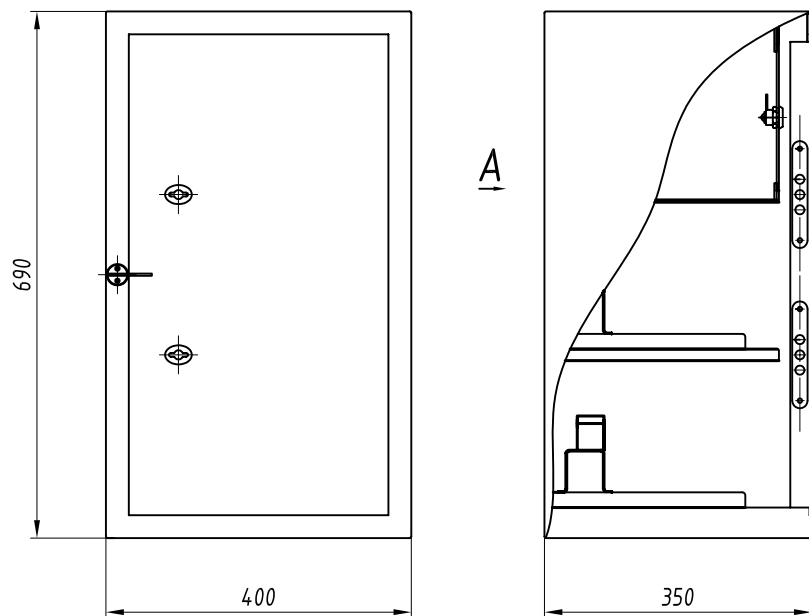
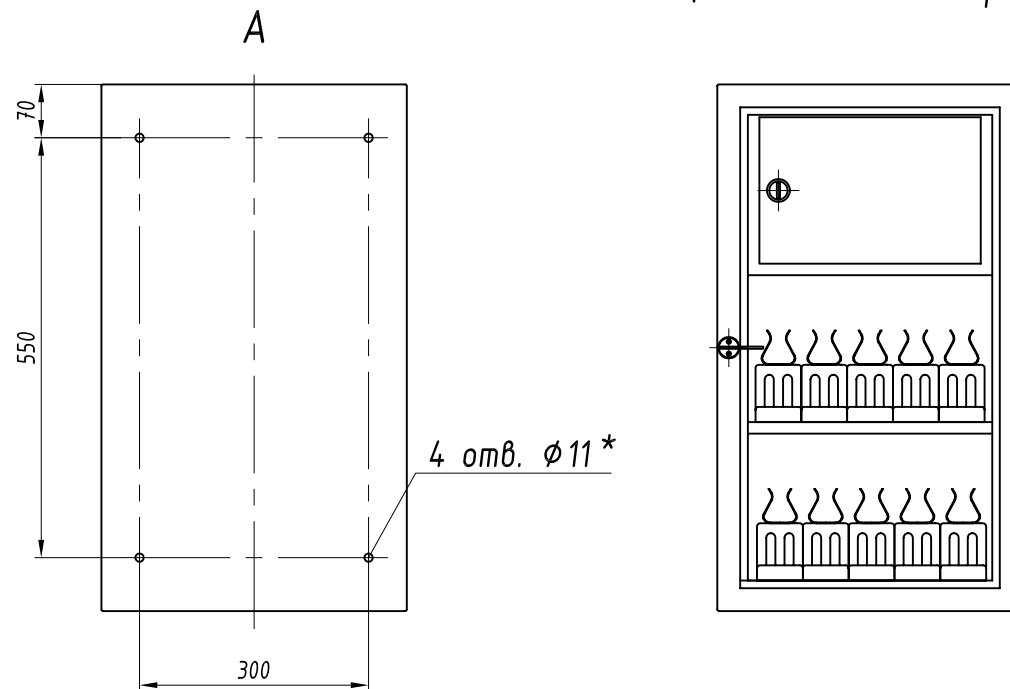


Рис. 2
(Вид со снятой дверью)



1. Изделие предназначено для хранения 10 пистолетов ПМ.
2. Основной материал: стальной лист 3 мм.
3. Подставки для пистолетов съемные.
4. Покрытие: порошковая краска, цвет: медь "антик", бронза "антик".
5. * - сверлить при монтаже.

Обозначение изделия, масса

№ строки	Обозначение	Рис.	Масса, кг
1	RAPS.324289.002	1	36,5

Инд. № подл.	Возм. инв. №	Инд. № дубл.	Подпись и дата

Изм.	Лист	№ докум.	Подп.	Дата

RAPS.360043.006