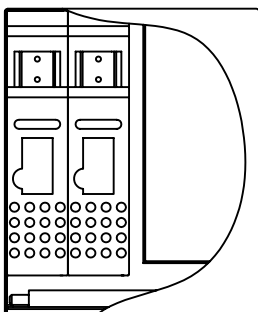
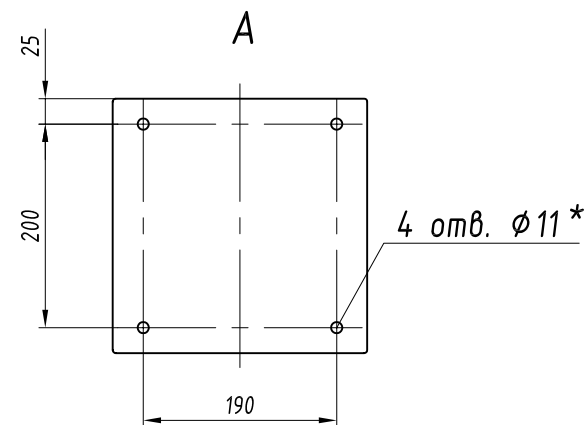
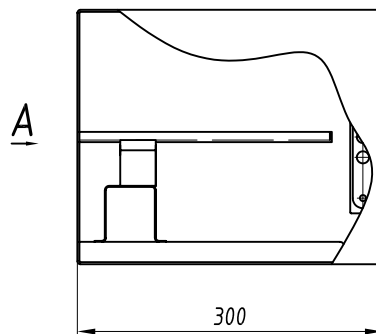
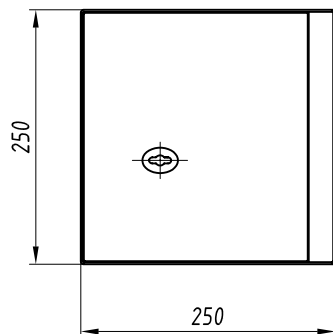


Шкаф для пистолетов



1. Изделие предназначено для хранения 2 пистолетов ПМ.
2. Основной материал: стальной лист 2 мм.
3. Подставки для пистолетов съемные.
4. Покрытие: порошковая краска, цвет медь "антик".
5. * - сверлить при монтаже.

Обозначение изделия, масса

№ строки	Обозначение	Масса, кг
1	RAPS.324289.003	9,5

Инд. № подл.	Возм. инв. №	Инд. № дубл.	Подпись и дата

Изм.	Лист	№ докум.	Подп.	Дата

RAPS.360043.006