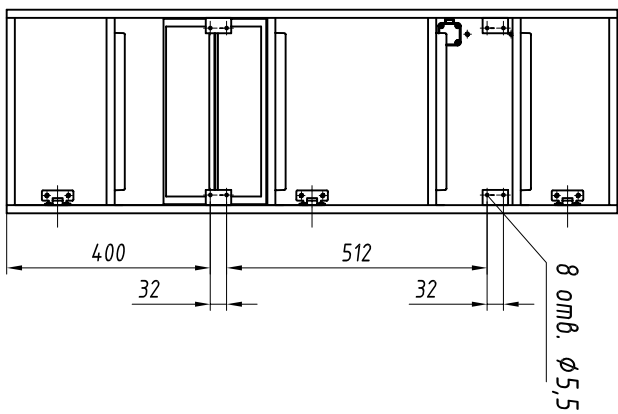
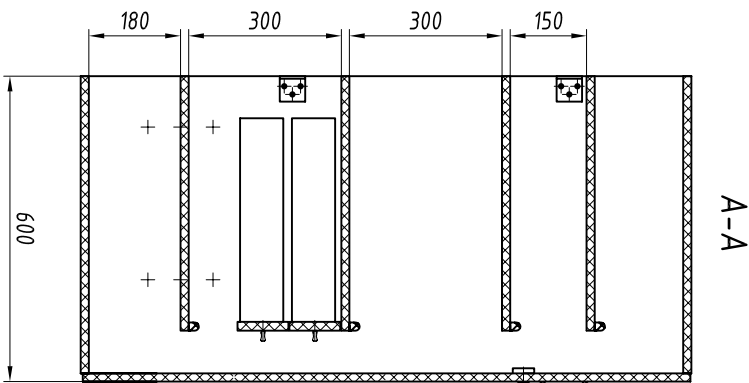


RAPS.360043.005

Шкаф медицинский



1. Основной материал: ДСП облицованная бумажноглюстым пластиком.
2. Декор цвет и рисунок пластика оговаривается при заказе.
3. Изделие разборное на дверь, коробку и ящики.

Обозначение изделия, масса

№ строки	Обозначение	Исполнение	Масса, кг
1	RAPS.324251.001	Изображено	46,8
2	-01	Зеркально	

Инв. № подл.	Подпись и дата	Возм. инв. №	Инв. № дубл.	Подпись и дата

Изм.	Лист	№ докум.	Подп.	Дата

RAPS.360043.005