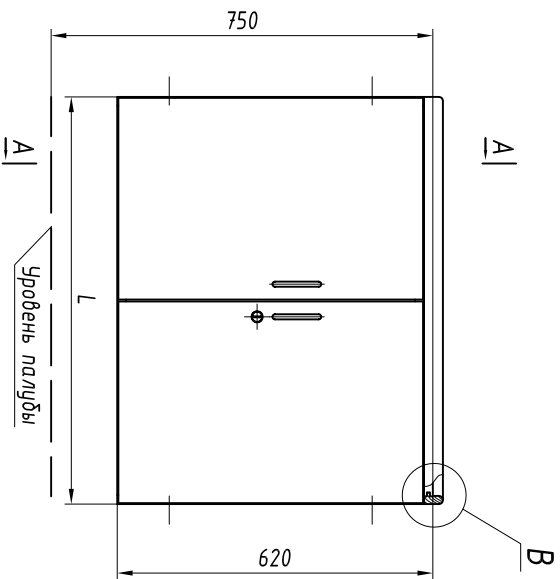
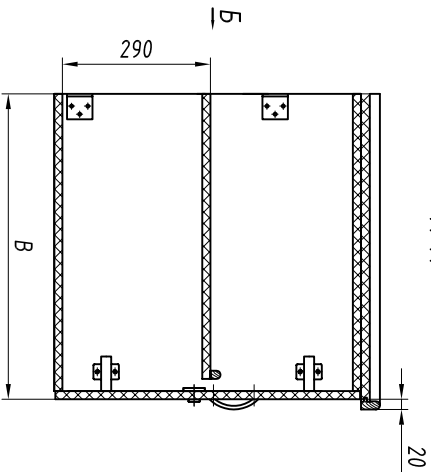


Шкаф низкий

Рис. 1



A-A



Б

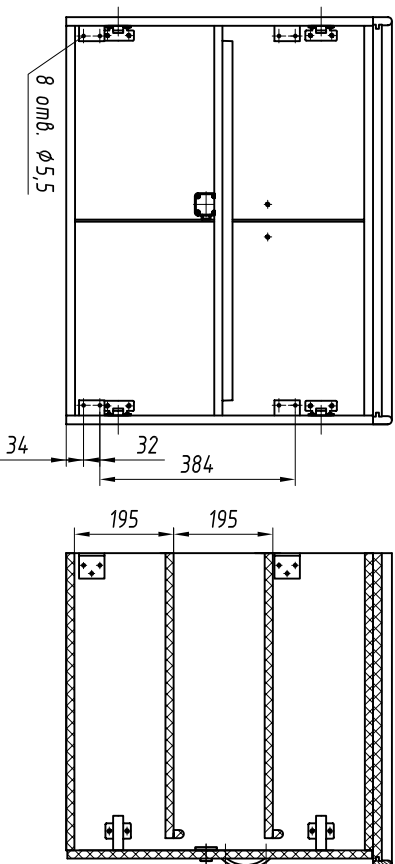
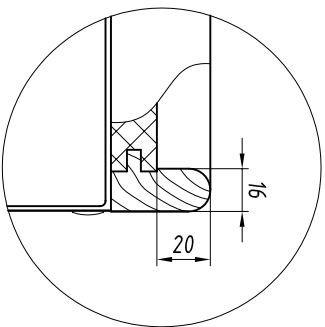


Рис. 2
(остальное см. рис. 1)



1. Основной материал: ДСП облицованная бумажнослоистым пластиком.
2. Декор цвет и рисунок пластика оговаривается при заказе.
3. Изделие разборное на секцию и крышку.
4. Крепление изделия к панели (на ножках или на комингсе) определяется монтажным чертежом. "Ножка и ее установка", черт. RAPV.320526.001-07 оговаривается в заказной документации.

Обозначение изделий,
основные размеры в мм, массы

№ строки	Обозначение	L, мм	B, мм	Рис.	Масса, кг
1	RAPV.324216.003		300	1	18,6
2					23,2
3			400	2	26,2
4					27,8
5		600	500	2	31,5
6					32,4
7			600	2	36,9
8					29,0
9			400	2	33,0
10					34,6
11		800	500	2	39,6
12					40,2
13			600	2	46,3
14					39,8

Инд. № подл.	Подпись и дата	Возм. инв. №	Инв. № дудл.	Подпись и дата