

## Шкаф низкий

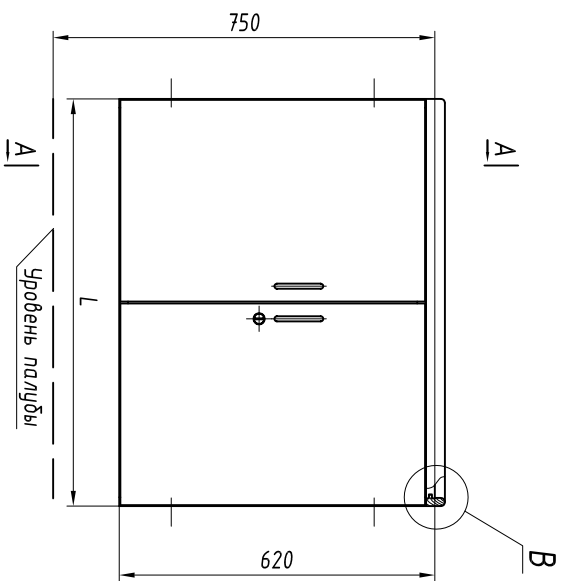


Рис. 1  
A-A

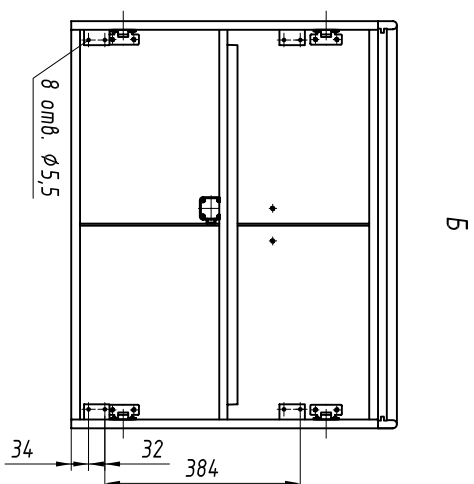
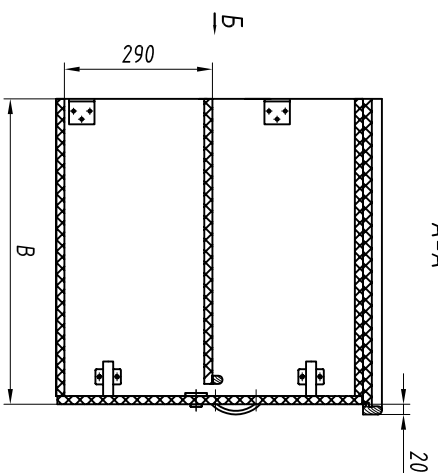
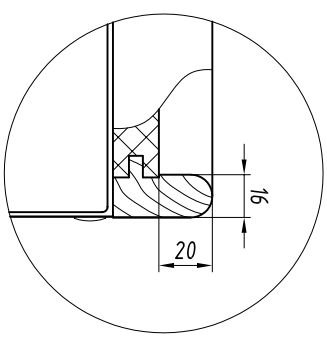
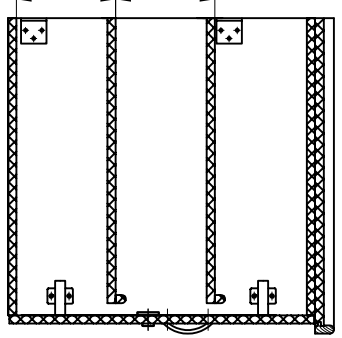


Рис. 2  
(остальное см. рис. 1)



1. Основной материал: плита трехслойная по ТУ5.966-11586-95.
2. Буртик крышки из древесины твердых пород.
3. Декор цвет и рисунок пластика оговаривается при заказе.
4. Изделие разборное на секцию и крышку.
5. Крепление изделия к палубе (на ножках или на комингсе) определяется монтажным чертежом. "Ножка и ее установка", черт. RAPS.320526.001 оговаривается в заказной документации.

### Обозначение изделий, основные размеры в мм, массы

№ строки	Обозначение	L, мм	В, мм		Рис.	Масса, кг
			300	400		
1	RAPS.324216.005				1	
2			400		2	
3				400	2	
4		600			1	
5			500		2	
6				500	2	
7			600		1	
8				600	2	
9			400		1	16,1
10				400	2	
11		800			1	
12			500		2	
13			600		1	
14			400		2	

Инд. № подл.	Подпись и дата	Возм. инв. №	Инв. № дубл.	Подпись и дата

Изм.	Лист	№ докум.	Подп.	Дата

# RAPS.360043.005