

# RAPS.320526.001

## Шкаф НУЗКУЦ

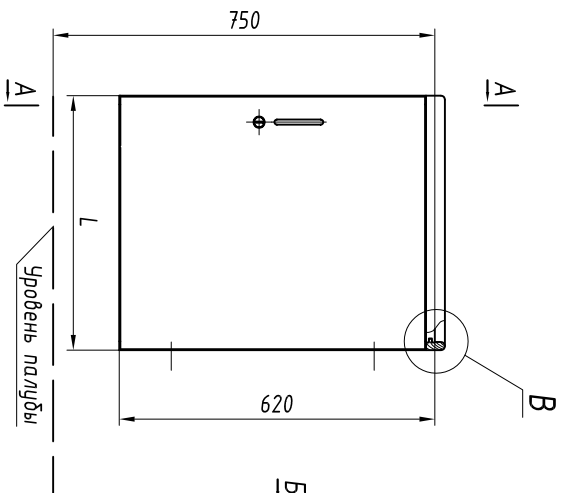
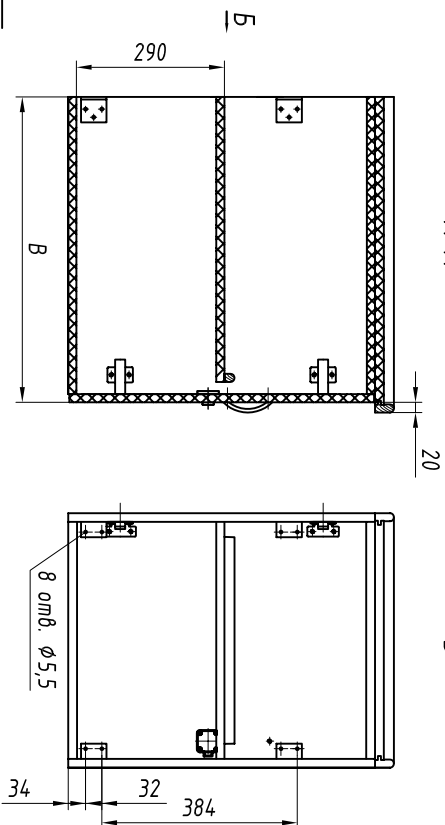


Рис. 1  
А-А



В

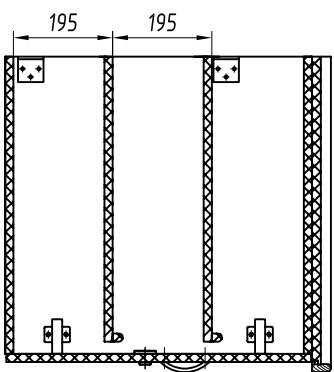
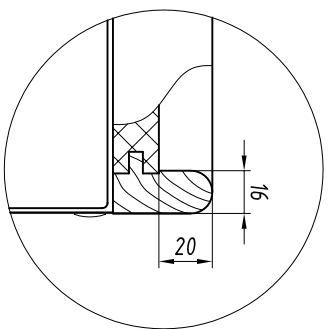


Рис. 2  
(остальное см. рис. 1)



1. Основной материал: плита трехслойная по ТУ5.966-11586-95.
2. Буртик крышки из древесины твердых пород.
3. Декор цвет и рисунок пластика оговаривается при заказе.
4. Изделие разборное на секцию и крышку.
5. Крепление изделия к палубе (на ножках или на комингсе) определяется монтажным чертежом. "Ножка и ее установка", черт. RAPS.320526.001 оговаривается в заказной документации.

### Обозначение изделия, основные размеры в мм, массы

№ строки	Обозначение	Л,мм	В,мм	Рис.	Исполнение	Масса, кг
1	RAPS.324216.006					
2		-01	500	1	Изображено	15,4
3		-02			Зеркально	
4		-03		2	Изображено	17,1
					Зеркально	

Инд. № подл.

Подпись и дата

Возм. инв. №

Инв. № дубл.

Подпись и дата

Изм.	Лист	№ докум.	Подп.	Дата

# RAPS.360043.005

Лист

108