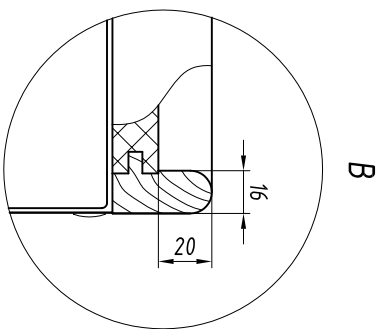
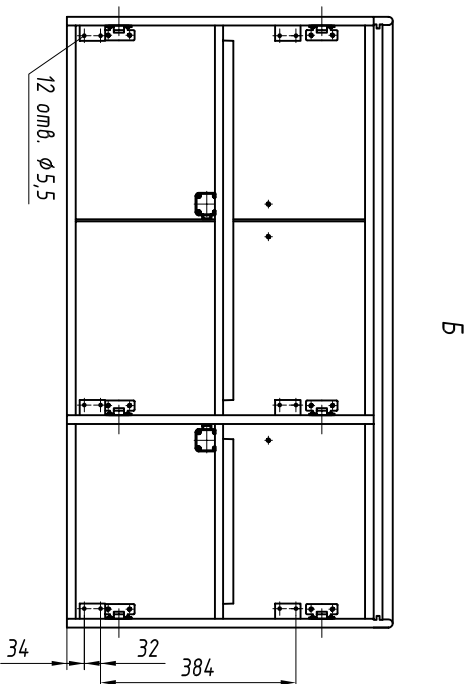
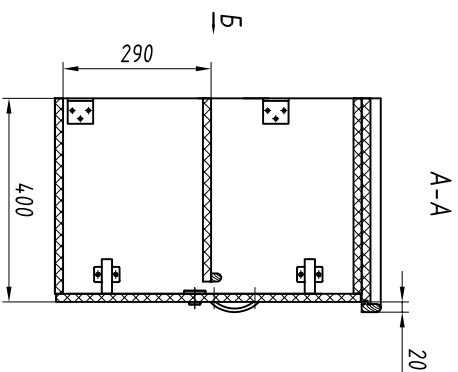
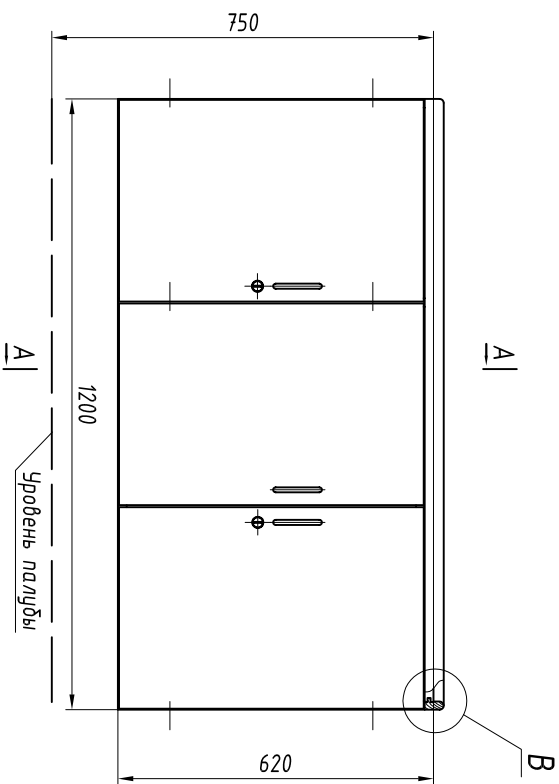


RAPS.360043.005

Шкаф низкий



1. Основной материал: ДСП облицованная бумажнослоистым пластиком.
2. Декор цвет и рисунок пластика оговаривается при заказе.
3. Изделие разборное на секцию и крышку.
4. Крепление изделия к полке (на ножках или на комингсе) определяется монтажным чертежом. "Ножка и ее установка", черт. RAPS.320526.001-07 оговаривается в заказной документации.

Обозначение изделия, масса

№ строки	Обозначение	Масса, кг
1	RAPS.324.216.007	45,0

Инв. № подл.	Подпись и дата	Возм. инв. №	Инв. № дубл.	Подпись и дата

Изм.	Лист	№ докум.	Подп.	Дата

RAPS.360043.005