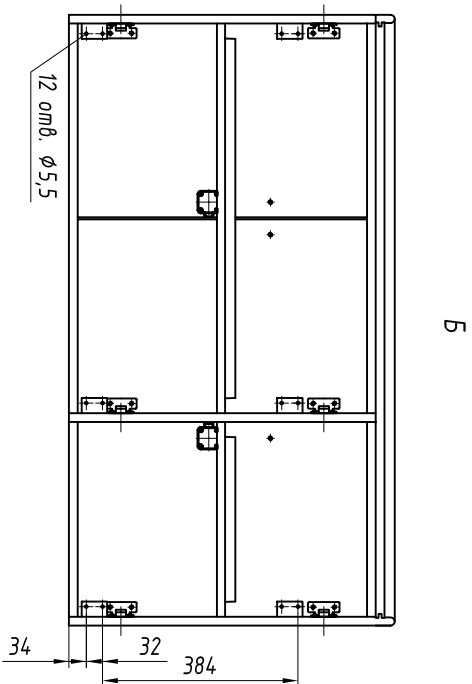
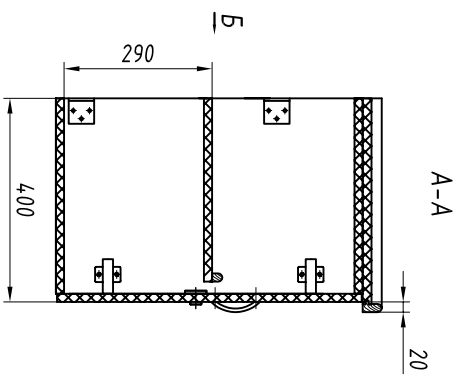
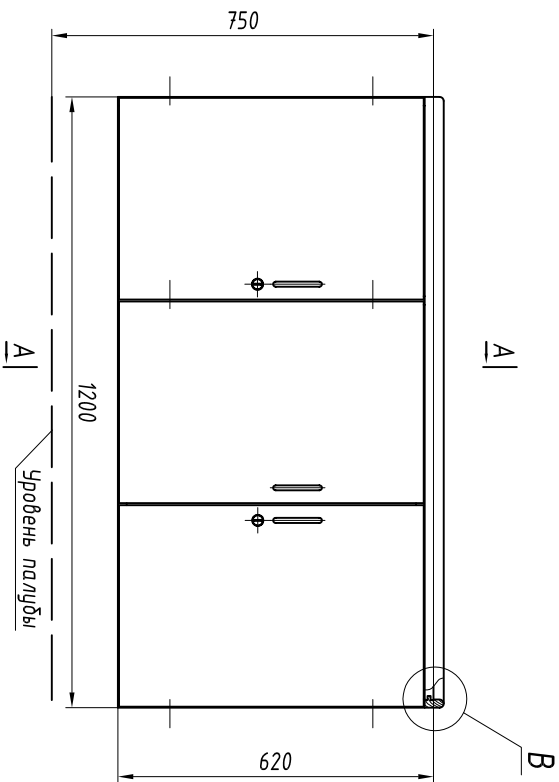


# RAPS.360043.005

## Шкаф низкий



1. Основной материал: плита трехслойная по ТУ5.966-11586-95.
2. Буртик крышки из древесины твердых пород.
3. Декор цвет и рисунок пластика оговаривается при заказе.
4. Изделие разборное на секцию и крышку.
5. Крепление изделия к палубе (на ножках или на комингсе) определяется монтажным чертежом. "Ножка и ее установка", черт. RAPS.320526.001 оговаривается в заказной документации.

### Обозначение изделия, масса

№ строки	Обозначение	Масса, кг
1	RAPS.324.216.008	24,1

Инв. № подл.	Подпись и дата	Возм. инв. №	Инв. № дубл.	Подпись и дата

Изм.	Лист	№ докум.	Подп.	Дата

# RAPS.360043.005

Лист

109