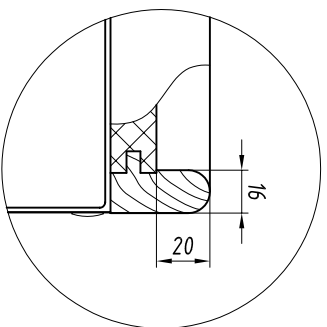
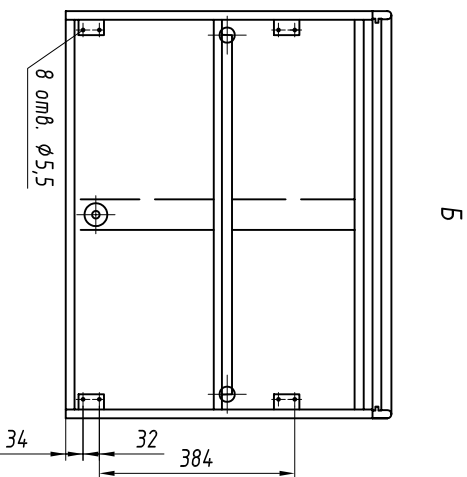
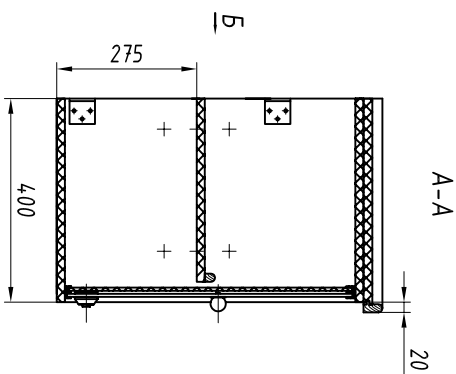
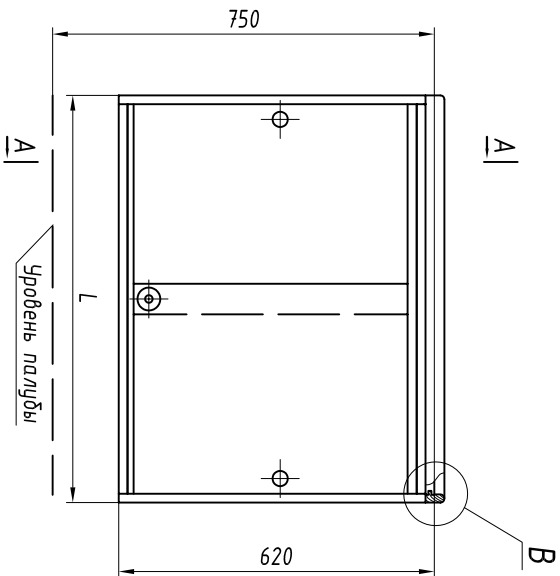


500.E.7009.E.3.005

Шкаф низкий



1. Основной материал: ДСП облицованная бумажнослоистым пластиком.
2. Декор цвет и рисунок пластика оговаривается при заказе.
3. Изделие разборное на секцию, крышку и полку.

Обозначение изделия,
основные размеры, масса

№ строки	Обозначение	L, мм	Масса, кг
1	RAPS.324.216.009	800	27,4
2	-01	1000	32,5

Инв. № подл.	Подпись и дата	Возм. инв. №	Инв. № дубл.	Подпись и дата

Изм.	Лист	№ докум.	Подп.	Дата

RAPS.360043.005

Лист

71