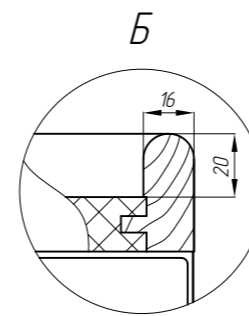
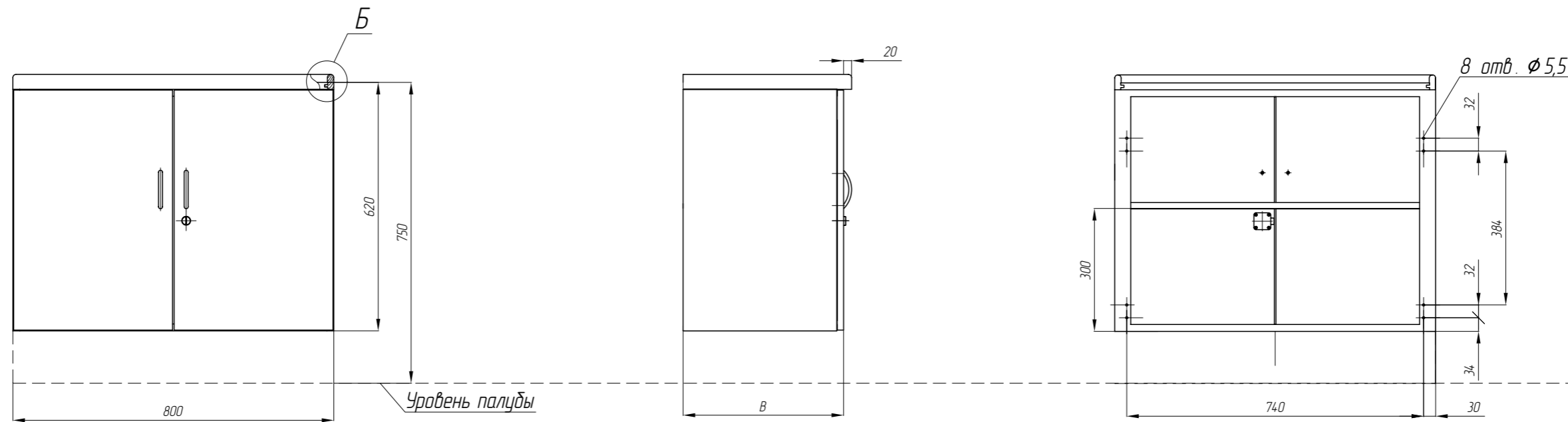


Шкаф низкий



- Основные материалы:
 - 1) Коробка – стальной лист;
 - 2) Столешница, фасады – ЛДСП;
- Покрытие металлических частей изделия – порошковая краска.
- Цвет окраски металлических частей изделия, декор фасадов оговариваются при заказе.
- Рекомендуется устанавливать изделие на съемный комингс и ножки с использованием узлов крепления RAPS.363313.002, RAPS.363313.002-01, RAPS.363313.004, RAPS.363313.004-01 соответственно, приведенных в настоящем альбоме.
Комингс съемный, черт. RAPS.325883.001-04, RAPS.325883.001-05;
ножки, черт. RAPS.325237.004; заказываются отдельно.
- Возможна установка изделия в соответствии с указаниями Альбома узлов крепления мебели судовой пластмассовой НЯДИ.360043.112 по аналогии с установкой шкафа низкого НЯДИ.324216.041-02; -05 (узел крепления НЯДИ.363313.045, соответственно).
- Изделие разборное на коробку, двери и столешницу.

Обозначения изделий, основные размеры в мм, массы

№ строки	Обозначение	В, мм	Масса, кг	
			Общая	Горючая
1	RAPS.324216.025	400	22,1	9,3
2	-01	600	30,4	11,4

Инд. № подл.	Подпись и дата
Взам. инв. №	Инд. № дубл.
Подпись и дата	Подп. и дата

Изм.	Лист	№ докум.	Подп.	Дата
------	------	----------	-------	------

RAPS.360043.008