

# Шкаф низкий

Рис.1  
Исполнение RAPS.324.216.026

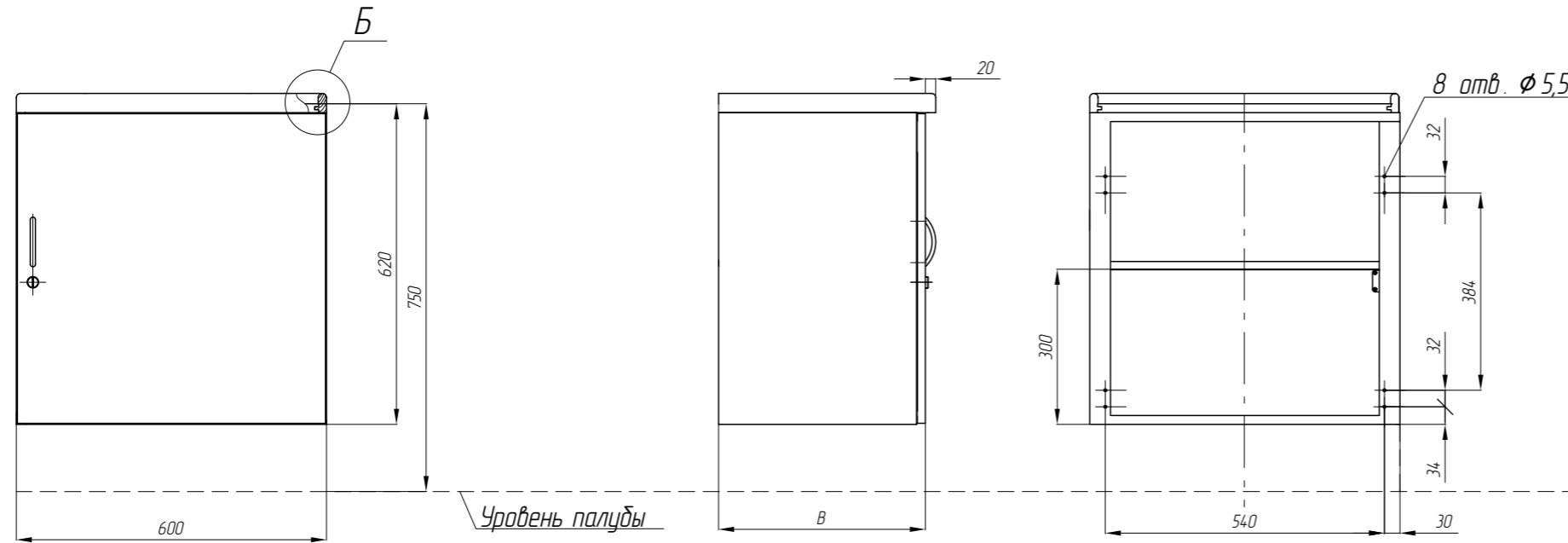
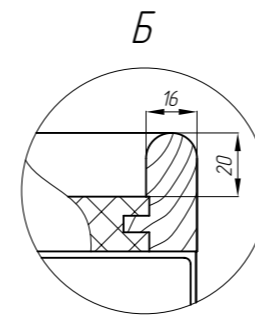


Рис.2  
Исполнение RAPS.324.216.026-01  
(зеркальное отобр., остальное см.рис.1)



- Основные материалы:
  - 1) Коробка - стальной лист;
  - 2) Столешница, фасады - ЛДСП;
- Покрытие металлических частей изделия - порошковая краска.
- Цвет окраски металлических частей изделия, декор фасадов оговариваются при заказе.
- Рекомендуется устанавливать изделие на съемный комингс и ножки с использованием узлов крепления RAPS.363313.002-02, RAPS.363313.002-03, RAPS.363313.004-02, RAPS.363313.004-03 соответственно, приведенных в настоящем альбоме.  
Комингс съемный, черт. RAPS.325883.001-02, RAPS.325883.001-03;  
ножки, черт. RAPS.325237.004; заказываются отдельно.
- Возможна установка изделия в соответствии с указаниями Альбома узлов крепления мебели судово́й пластмассовой НЯДИ.360043.112 по аналогии с установкой шкафа низкого НЯДИ.324.216.041-01; (узел крепления НЯДИ.363313.045, соответственно).
- Изделие разборное на коробку, дверь и столешницу.

Обозначения изделий, основные размеры в мм, массы

№ строки	Обозначение	Рис.	В, мм	Масса, кг	
				Общая	Горючая
1	RAPS.324.216.026	1	400	17,8	7,1
2	-01	2			
3	-02	1	600	24,1	10,1
4	-03	2			

Инд. № подл.	Подпись и дата
Взам. инв. №	Подпись и дата
Инд. № дубл.	Подпись и дата
Инд. № дата	Подпись и дата

Изм.	Лист	№ докум.	Подп.	Дата
------	------	----------	-------	------

RAPS.360043.008