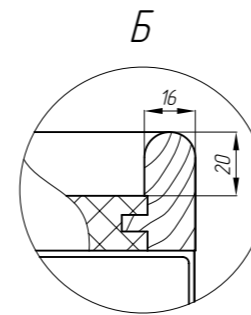
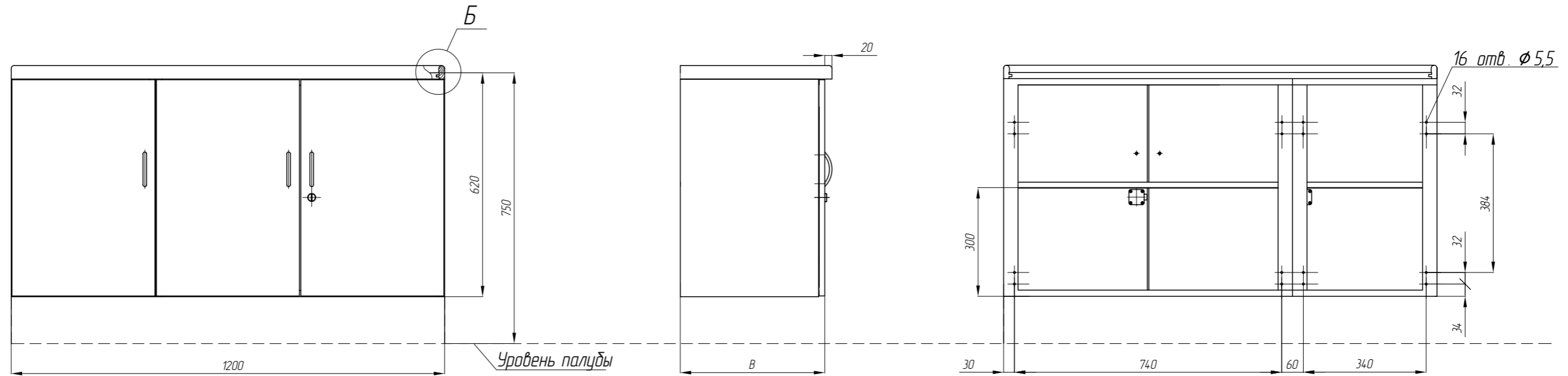


Шкаф низкий



- Основные материалы:
 - 1) Коробка – стальной лист;
 - 2) Столешница, фасады – ЛДСП;
- Покрытие металлических частей изделия – порошковая краска.
- Цвет окраски металлических частей изделия, декор фасадов оговариваются при заказе.
- Рекомендуется устанавливать изделие на съемный комингс с использованием узла крепления RAPS.363313.003, RAPS.363313.003-01 соответственно, приведенного в настоящем альбоме. Комингс съемный, черт. RAPS.325883.002, RAPS.325883.002-01; заказывается отдельно.
- Возможна установка изделия в соответствии с указаниями Альбома узлов крепления мебели судовой пластмассовой НЯДИ.360043.112 по аналогии с установкой шкафа низкого НЯДИ.324216.054 (узел крепления НЯДИ.363310.048, соответственно).
- Изделие разборное на коробку, двери и столешницу.

Обозначения изделий, основные размеры в мм, массы

№ строки	Обозначение	В, мм	Масса, кг	
			Общая	Горючая
1	RAPS.324216.027	400	36,5	14,3
2	-01	600	47	17,1

Инд. № подл.	Подпись и дата	Взам. инв. №	Инд. № дубл.	Подп. и дата

Изм.	Лист	№ докум.	Подп.	Дата	RAPS.360043.008	29