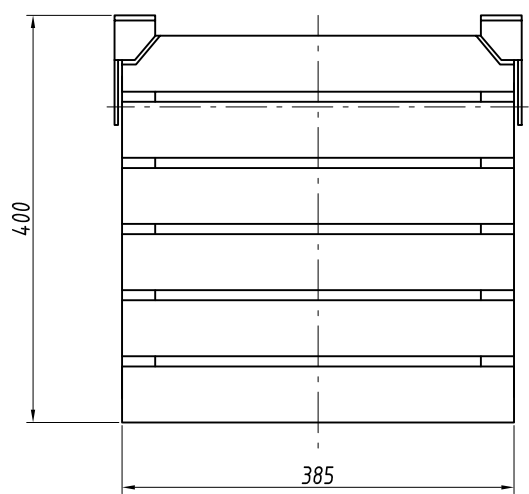
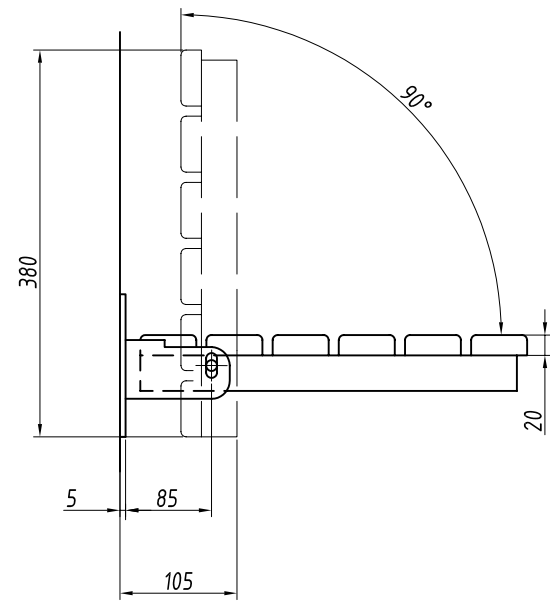
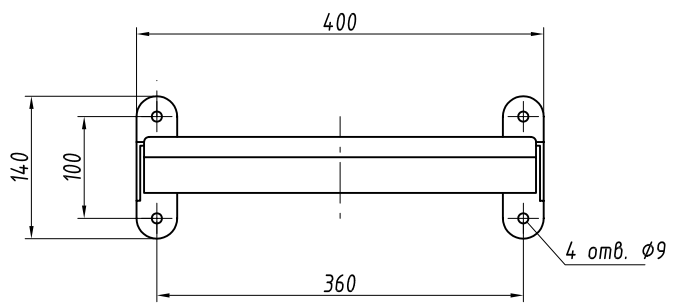


RAPS.360043.007

Скамья I



Обозначение	Материал	Масса, кг
RAPS.324341.004	Сталь, древесина хвойных пород	5,0
-01	Алюминиевый сплав, древесина хвойных пород	3,0

Инд. № подл.	Подпись и дата
Возм. инв. №	Инд. № дубл.
Подпись и дата	Подпись и дата

Изм.	Лист	№ докум.	Подп.	Дата
------	------	----------	-------	------

RAPS.360043.007