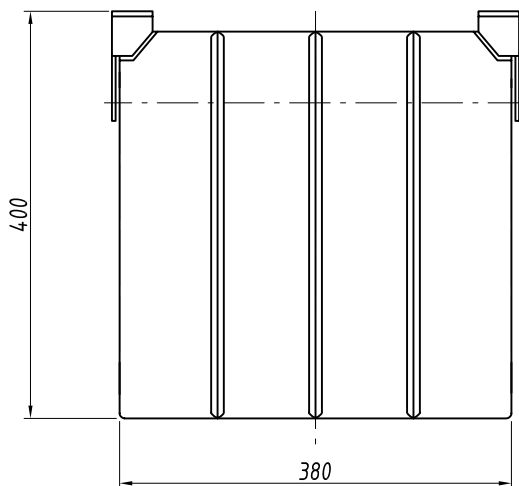
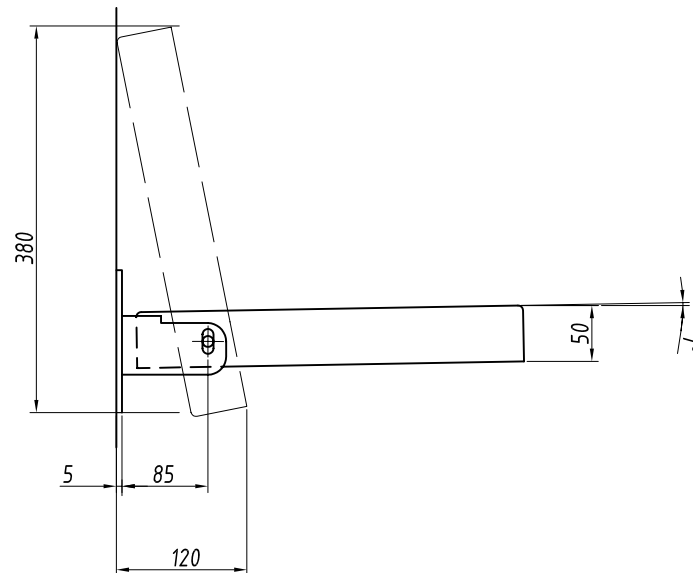
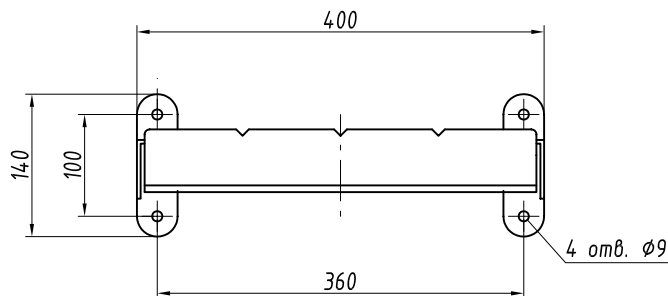


# Скамья откидная



1. Основные материалы - сталь, пенополиуретан.
2. Изделие разборное на кронштейны и сидение.

Обозначение	Материал обойный облицовочный	Масса, кг
RAPS.324341.001	Ткань	5,0
-01	Винилискожа	5,0

Изм.	Лист	№ докум.	Подп.	Дата
------	------	----------	-------	------

RAPS.360043.007

Инд. № подл.	Подпись и дата	Возм. инв. №	Инд. № дубл.	Подпись и дата
--------------	----------------	--------------	--------------	----------------