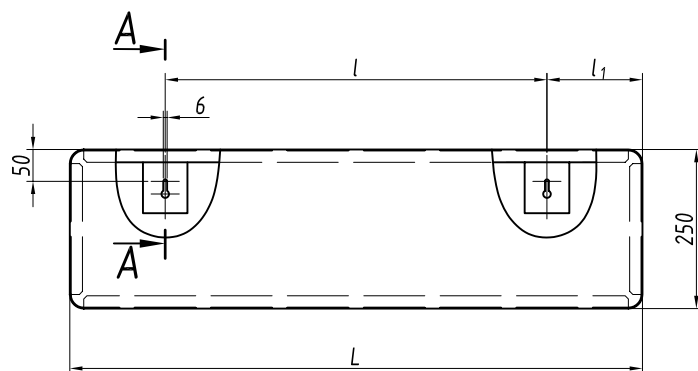
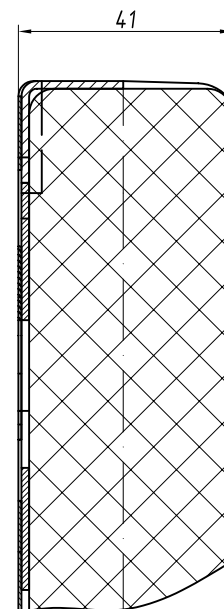


Спинка



A-A (1:1)



Основные размеры в мм, обозначения изделий, массы

№ строки	Обозначение	Материал обойный облицовочный	L, мм	l, мм	l ₁ , мм	Масса, кг
1	RAPS.324413.001	ткань	900	600	150	4,38
2	-01		1800	1200	300	5,5
3	-02	винилискожа	900	600	150	4,48
4	-03		1800	1200	300	5,7

1. Основные материалы – сталь, пенополиуретан.
2. Изделие неразборное.

Инд. № подл.	Возм. инв. №	Инд. № дубл.	Подпись и дата
--------------	--------------	--------------	----------------

Изм.	Лист	№ докум.	Подп.	Дата
------	------	----------	-------	------