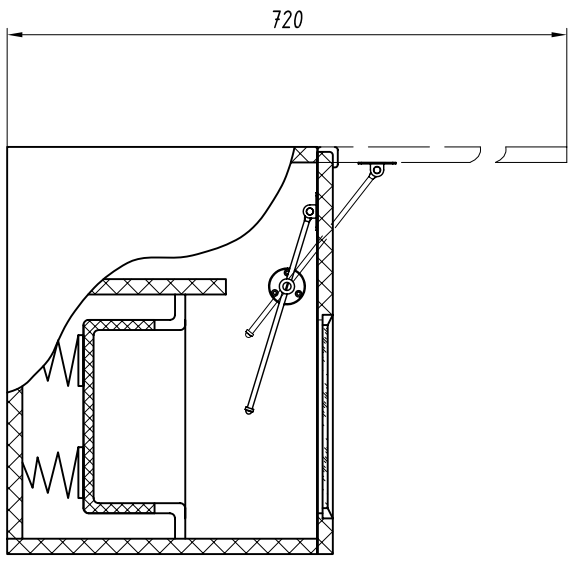
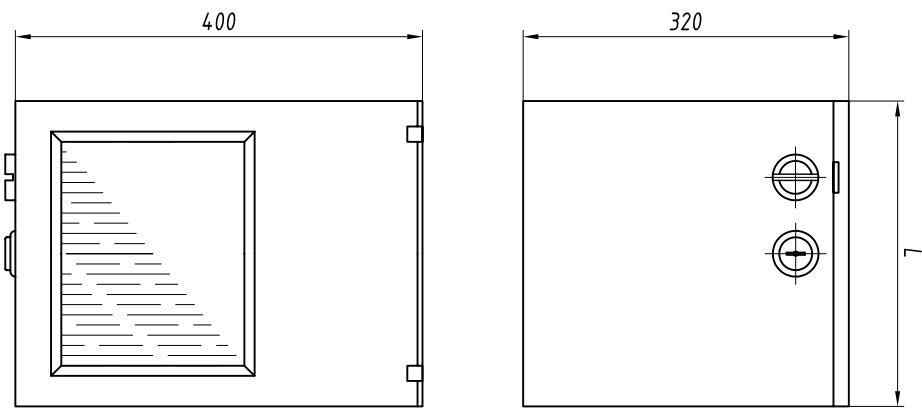


RAPS.360043.005

Стол для хронометра



1. Основной материал: ДСП, облицованная бумажноглицеринным пластиком.
2. Цвет и рисунок облицовочного пластика оговаривается в заказной документации.
3. Изделия неразборные.

Обозначение изделий, массы

| № строки | Обозначение | L, мм | Количество хронометров | Масса, кг |
|----------|-----------------|-------|------------------------|-----------|
| 1 | RAPS.324139.010 | 300 | 1 | 9,7 |
| 2 | RAPS.324139.011 | 600 | 2 | 15,6 |
| 3 | RAPS.324139.012 | 800 | 3 | 19,8 |

| | | | | |
|--------------|----------------|--------------|--------------|----------------|
| Инв. № подл. | Подпись и дата | Возм. инв. № | Инв. № дубл. | Подпись и дата |
| | | | | |

| | | | | |
|------|------|----------|-------|------|
| Изм. | Лист | № докум. | Подп. | Дата |
| | | | | |

| | | |
|-----------------|--|------|
| RAPS.360043.005 | | Лист |
| | | 22 |