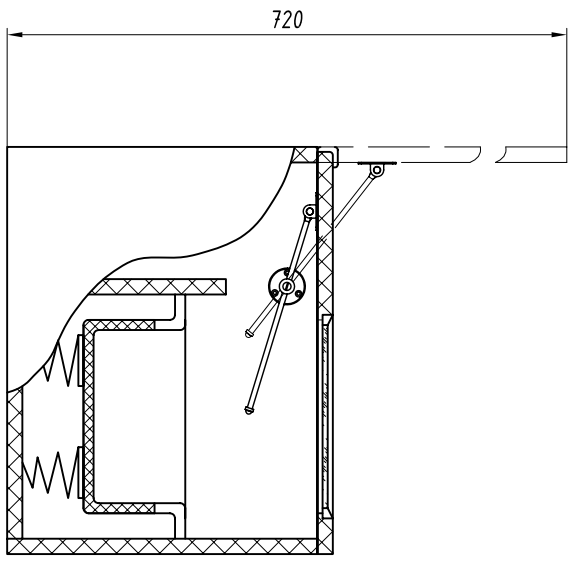
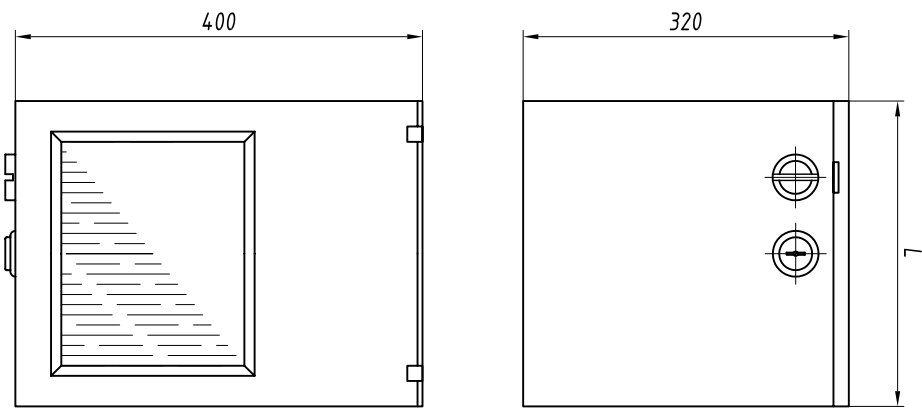


RAPS.360043.005

Стол для хронометра



1. Основной материал: плита трехслойная по ТУ5.966-11586-95.
2. Цвет и рисунок облицовочного пластика оговаривается в заказной документации.
3. Изделия неразборные.

Обозначение изделий, массы

№ строки	Обозначение	L, мм	Количество хронометров	Масса, кг
1	RAPS.324139.013	300	1	7,4
2	RAPS.324139.014	600	2	13,0
3	RAPS.324139.015	800	3	17,1

Инд. № подл.	Подпись и дата	Возм. инв. №	Инв. № дубл.	Подпись и дата

Изм.	Лист	№ докум.	Подп.	Дата

RAPS.360043.005		Лист
		47