

RAPS.360043.005

Стол для занятий

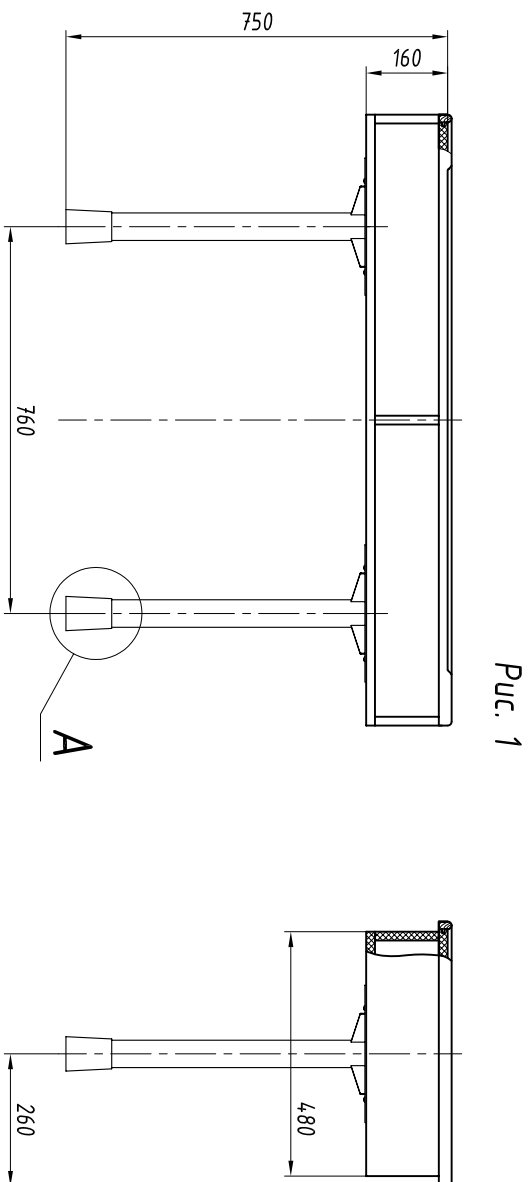


Рис. 1

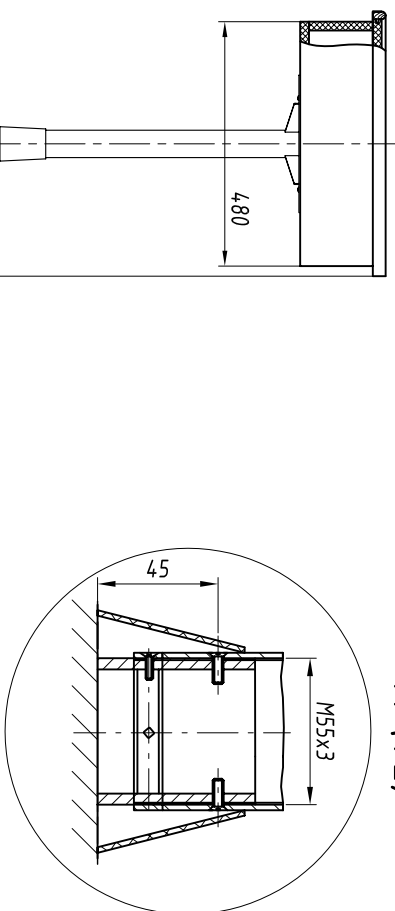
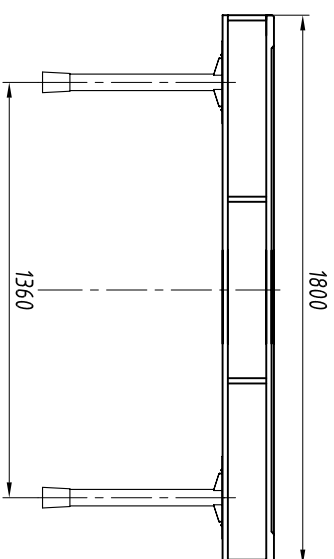
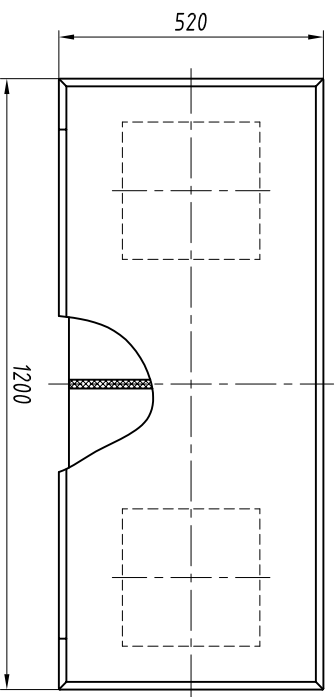


Рис. 2

Остальное см. рис. 1



1. Основные материалы: ДСП, облицованная бумажнослоистым пластиком, сталь.
2. Покрытие металлических частей: порошковая краска, цвет черный; цвет и рисунок облицовочного пластика оговаривается в заказной документации.
3. Изделия разборные на подстолье и тумбы.

Обозначение изделий, массы

№ строки	Обозначение	Рис.	Масса, кг
1	RAPS.324122.001	1	33,9
2	RAPS.324122.002	2	43,4

Инд. № подл.	Подпись и дата	Возм. инв. №	Инв. № дубл.	Подпись и дата

Изм.	Лист	№ докум.	Подп.	Дата

RAPS.360043.005